



# Lux Loungers

M A R B E L L A



C A  
T A  
L O G  
2 0 2 4





EN LUX LOUNGERS EL  
OBJETIVO SIEMPRE ES  
INSPIRAR UN ESTILO DE  
VIDA AL AIRE LIBRE PARA  
TU PISCINA Y  
ALREDEDORES.



 Lux Loungers  
MARBELLA

## in pool furniture collection



- ◆ Diseñados para su uso dentro/fuera del agua.
- ◆ Aptas para todo tipo de piscinas, cloro y cualquier tipo de tratamiento del agua.
- ◆ Fabricadas con resina grado UV20, garantizando su color hasta 20.000h de exposición directa al sol.
- ◆ No necesitan anclaje de fijación ni instalación.
- ◆ Diseño ergonómico y confortable.



◆ Fabricados en USA



◆ Colores personalizados



◆ Resistentes al sol



◆ Ligeros



◆ Uso interior / exterior

 Lux Loungers  
MARBELLA





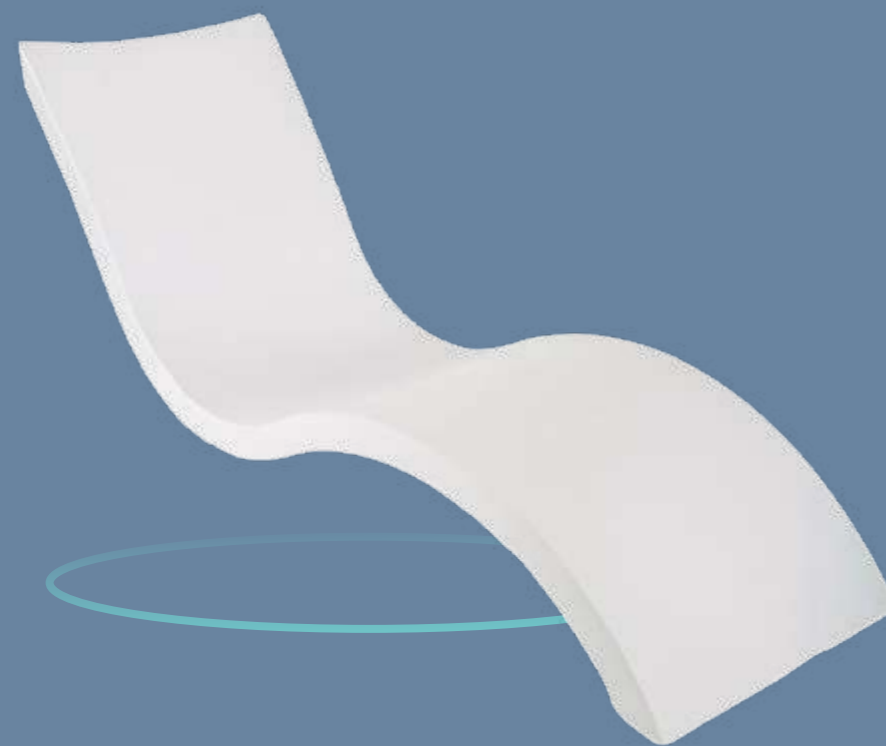
# TUMBONAS

---









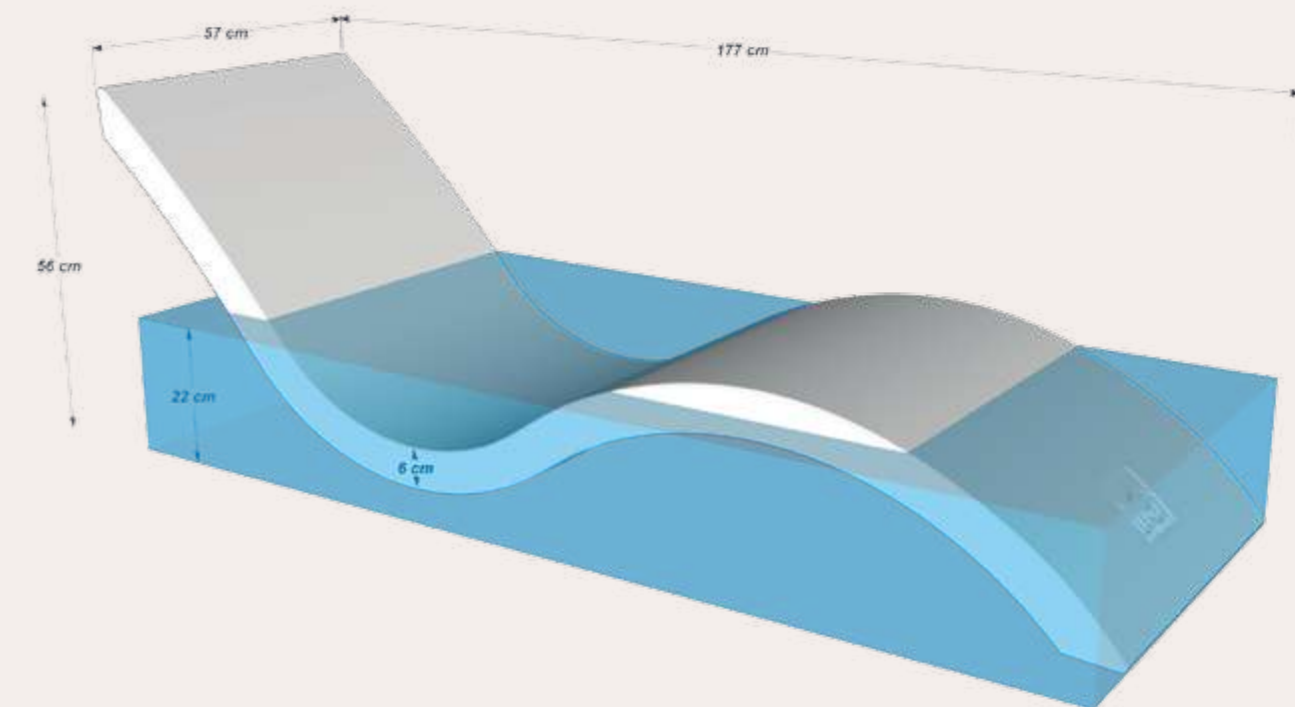
chaise



 Lux Loungers

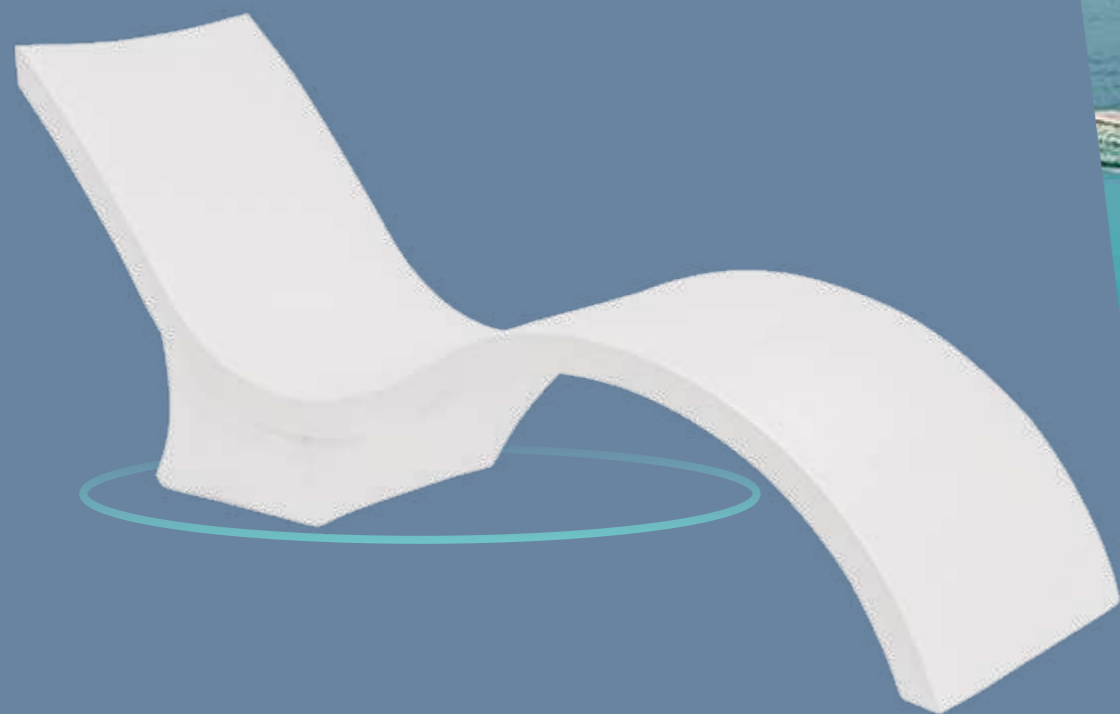
#### Descripción técnica

 Nombre	Chaise
 Uso máximo	22cm
 Peso en vacío	15kg
 Peso lleno	65kg



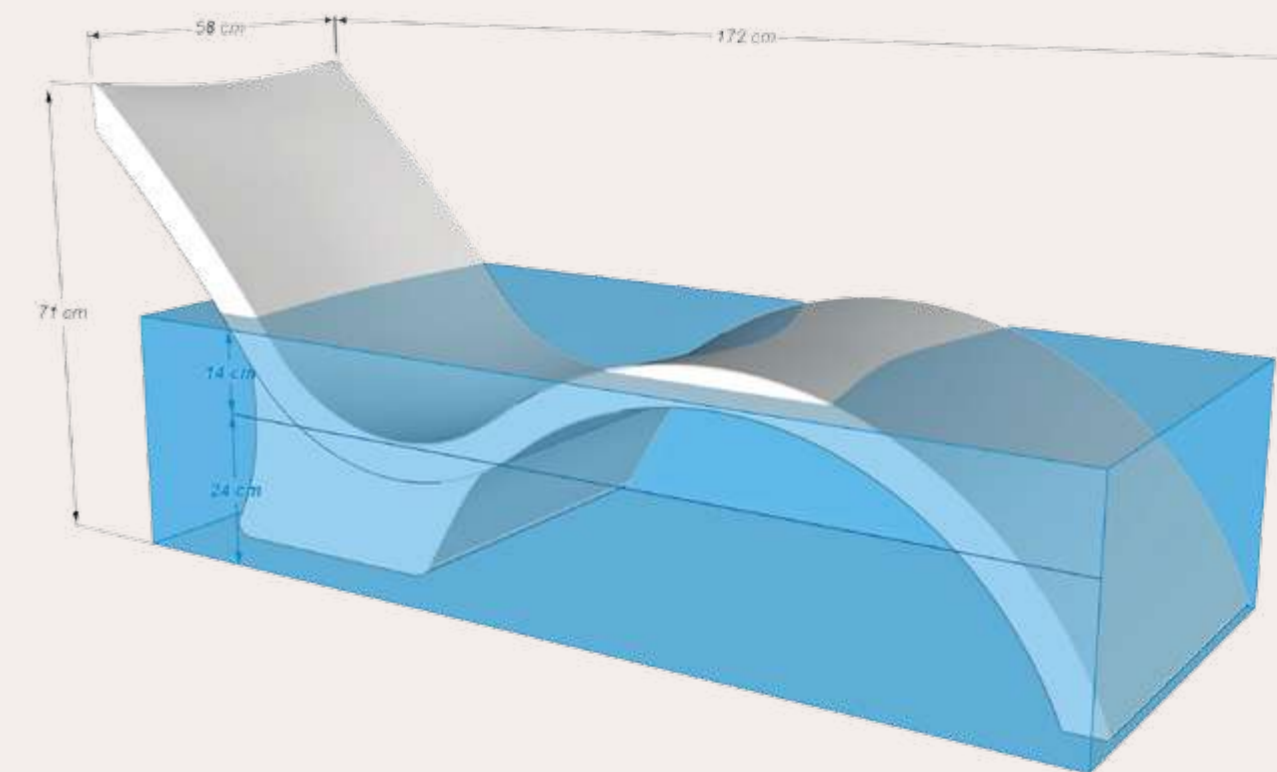
 Lux Loungers  
MARRELLA

deep



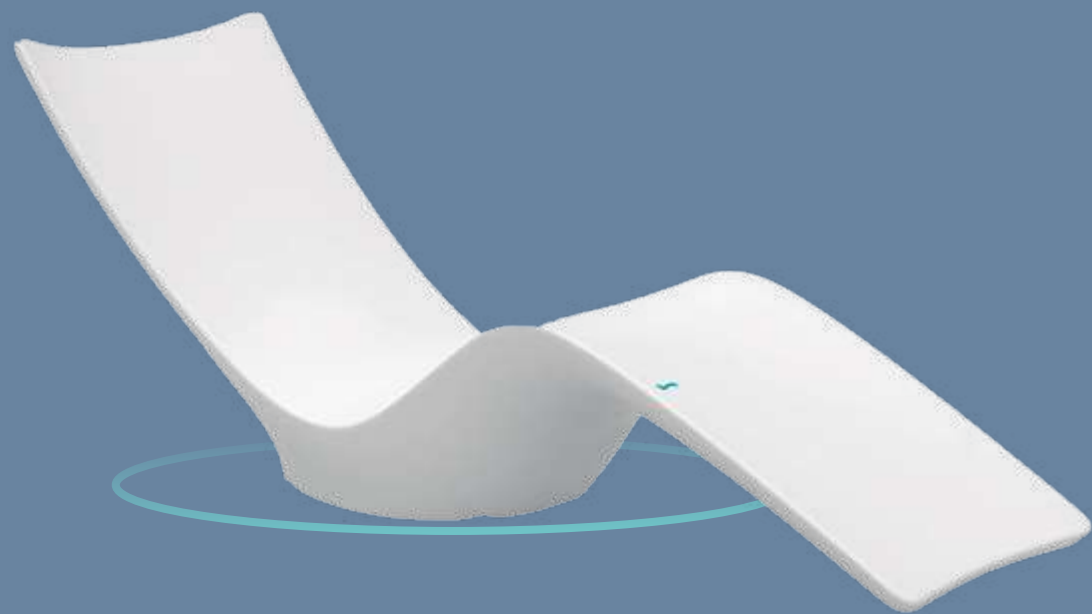
#### Descripción técnica

📄	Nombre	Deep
🌊	Uso máximo	38cm
📦	Peso en vacío	27kg
📦	Peso lleno	122kg







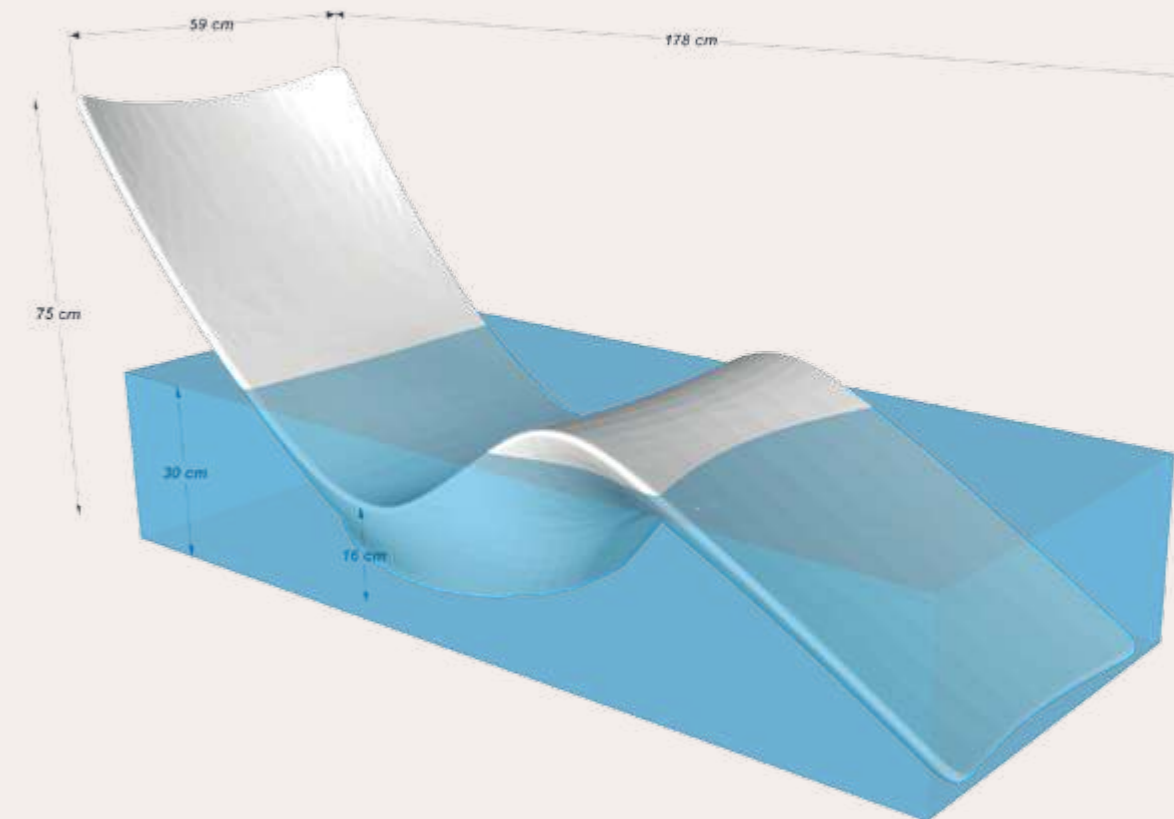


elegancy

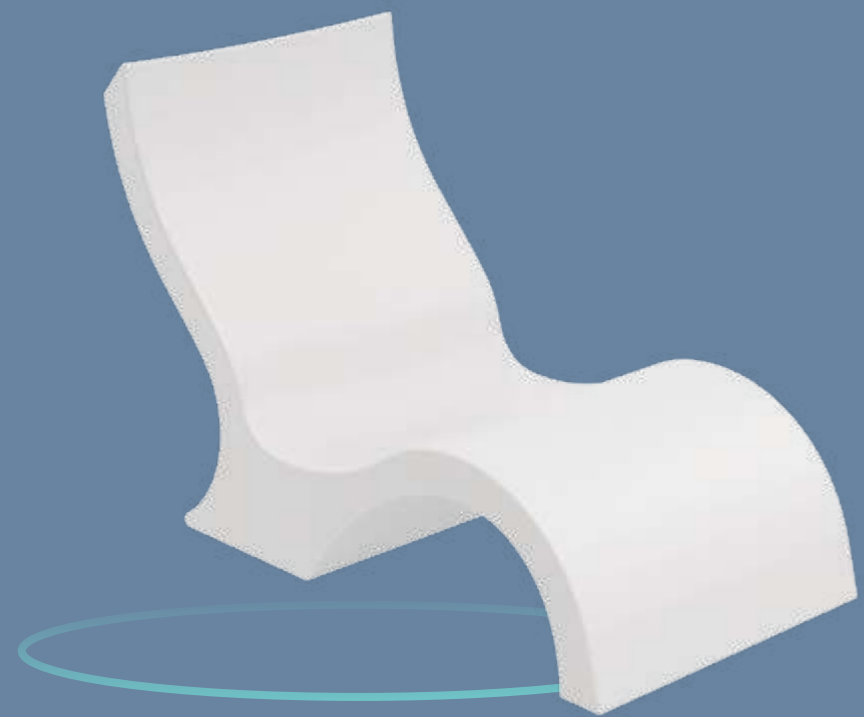


#### Descripción técnica

 Nombre	Elegancy
 Uso máximo	30cm
 Peso en vacío	16kg
 Peso lleno	114kg

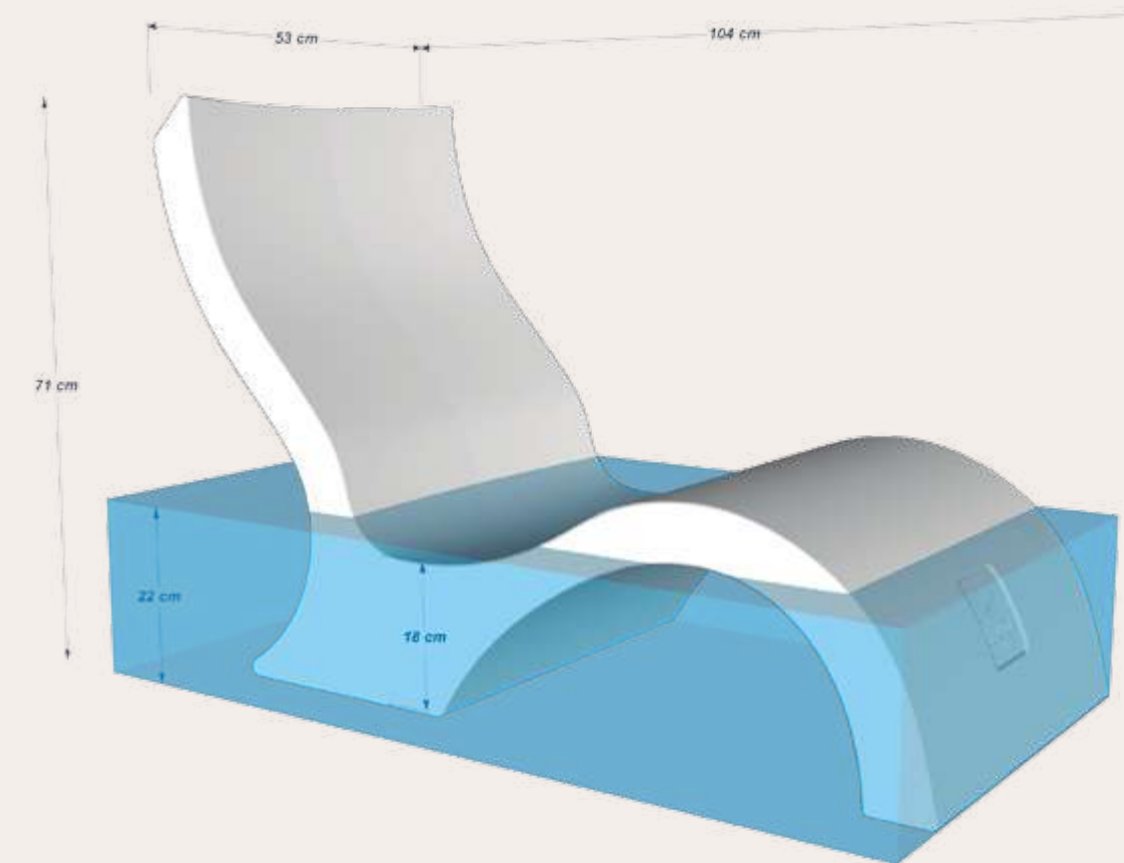


# lowback



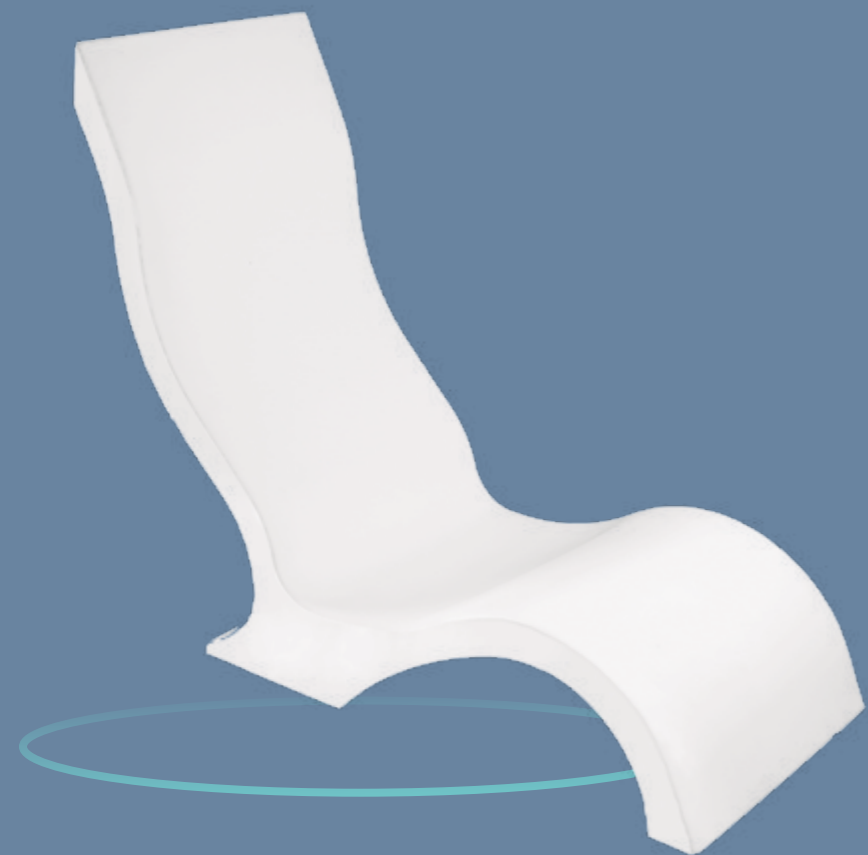
## Descripción técnica

📄	Nombre	Lowback
📏	Uso máximo	22cm
📦	Peso en vacío	11kg
📦	Peso lleno	56kg







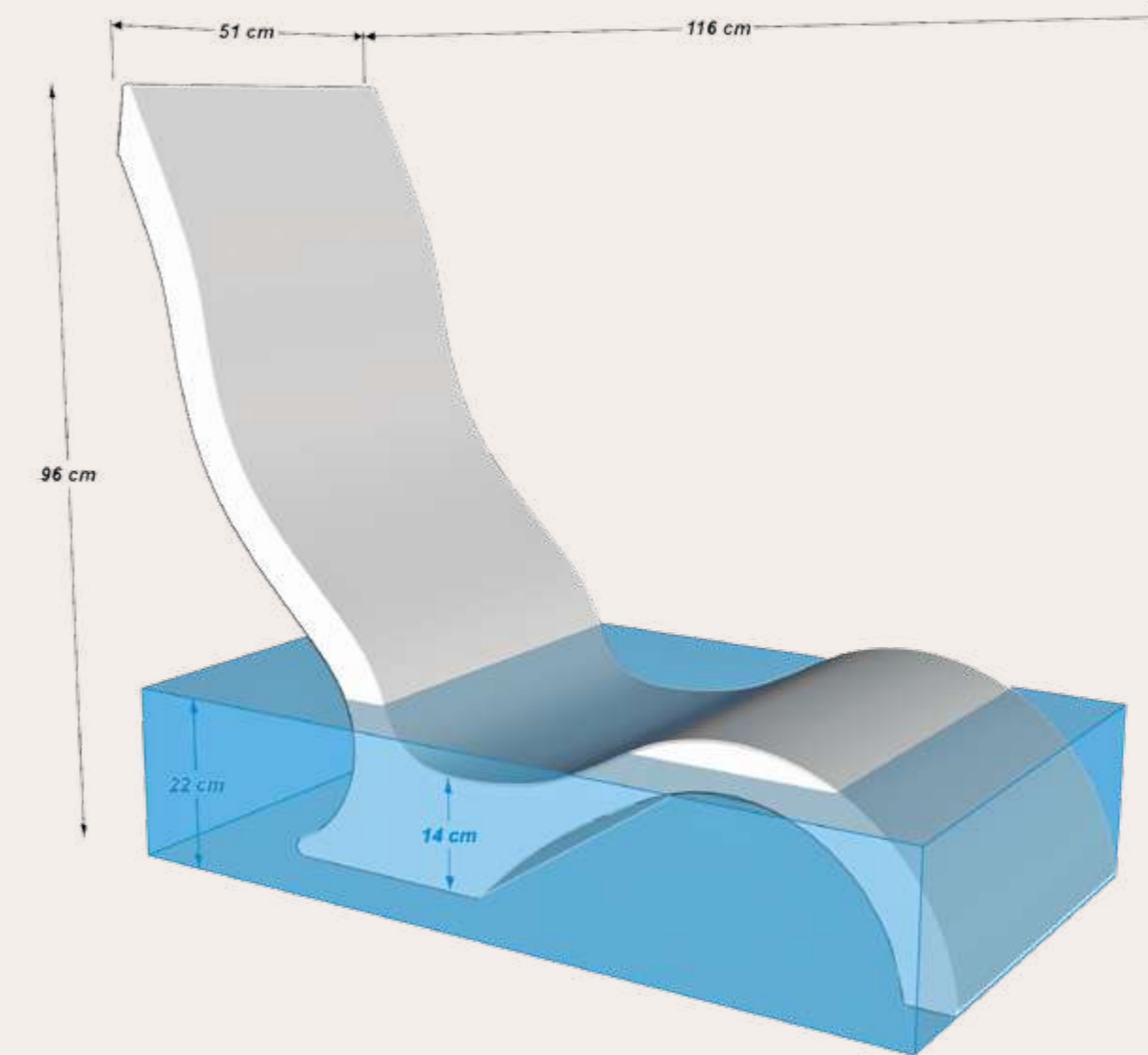


highback



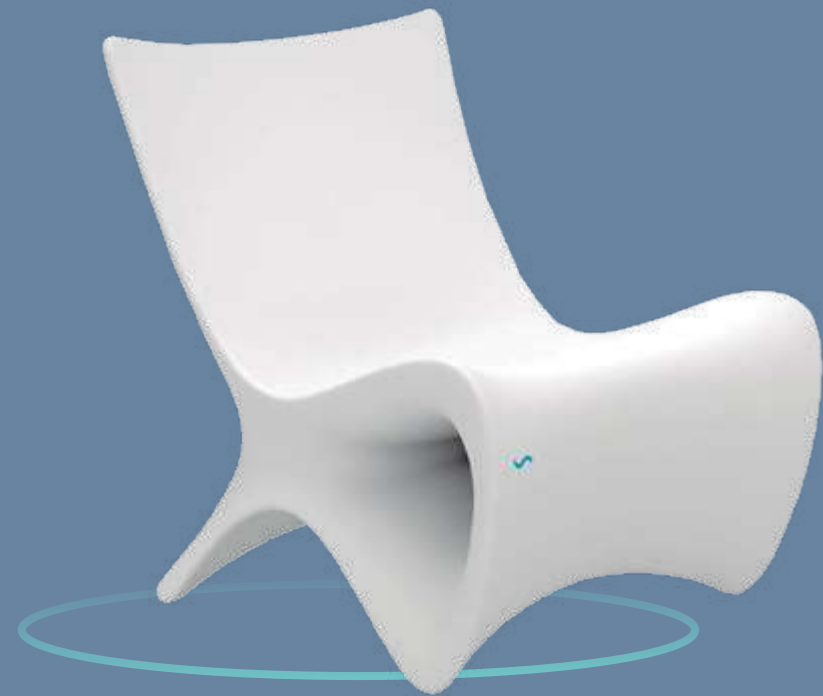
#### Descripción técnica

 Nombre	Highback
 Uso máximo	22cm
 Peso en vacío	15kg
 Peso lleno	60kg





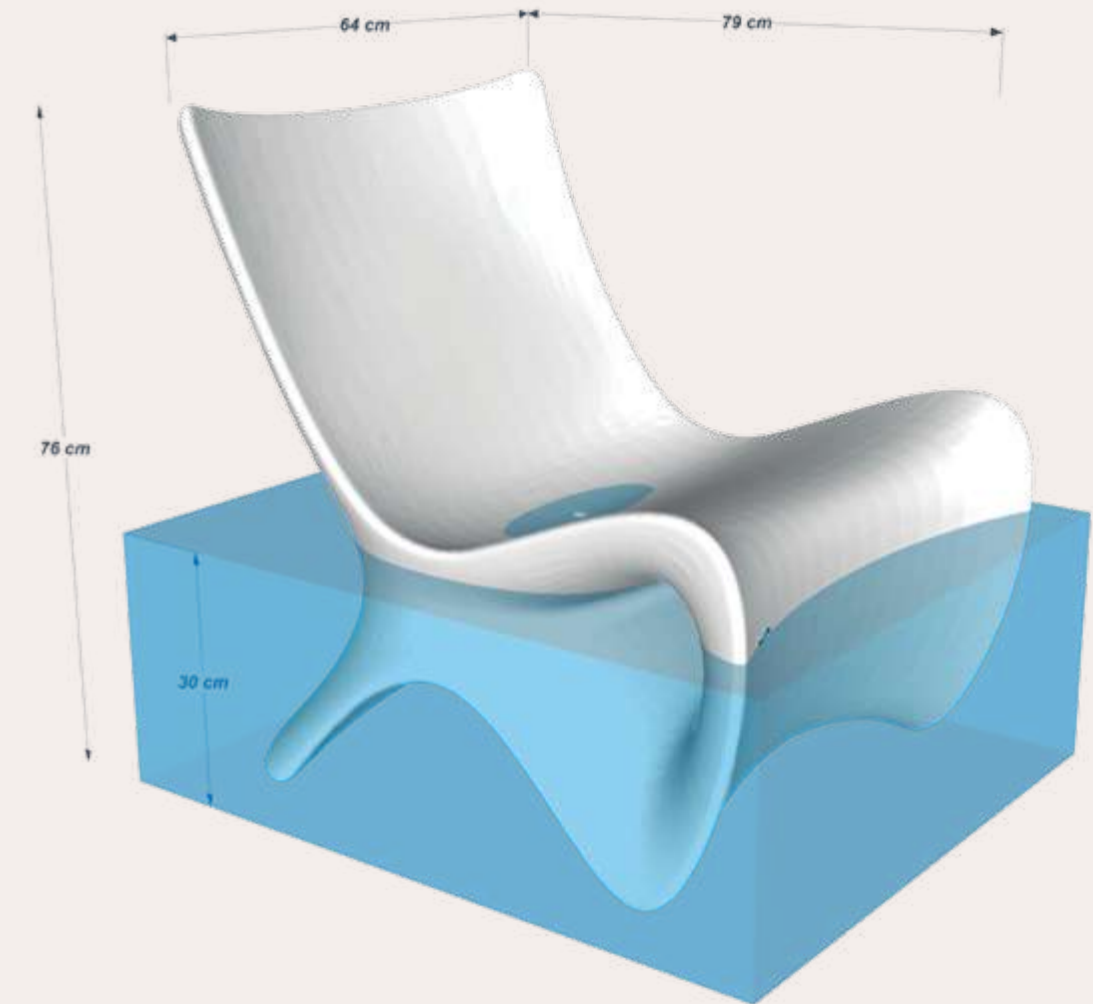
modern



Lux Loungers  
MARBELLA

#### Descripción técnica

📄	Nombre	Modern
📏	Uso máximo	30cm
📦	Peso en vacío	13kg
📦	Peso lleno	73kg



Lux Loungers  
MARBELLA



## colchonetas



## elevadores

### Para chaise

- elevador A > 22cm - 30cm
- elevador B > 30cm - 35cm
- elevador C > 35cm - 40cm

### Para deep

- elevador A > 38cm - 47cm
- elevador B > 47cm - 51cm

### Para highback y lowback

- elevador A > 22cm - 30cm
- elevador B > 30cm - 38cm
- elevador C > 38cm - 45cm
- elevador D > 45cm - 50cm



## viseras



Incluye soporte de dispositivos de hasta 11 "

## almohadas

Incluye bolsillo trasero





# COLORES

NUESTRA VARIADA COLECCIÓN DE MOBILIARIO Y COMPLEMENTOS PARA EL INTERIOR DE LA PISCINA Y EXTERIORES TE AYUDARÁ A CREAR UNA EXPERIENCIA INOLVIDABLE.

## estructura



white



granite gray



cloud



sandstone



light blue



dark blue



frost



coral

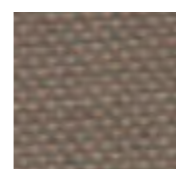
## colores de tejido



latte



portobello



peach



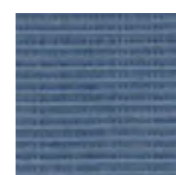
redwood



trabuco



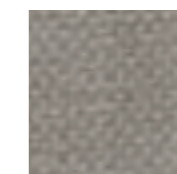
mahogany



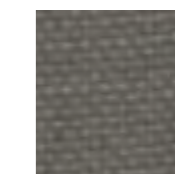
pacific



clover



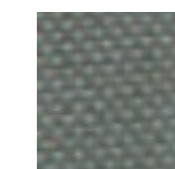
aspen



safari



champagne



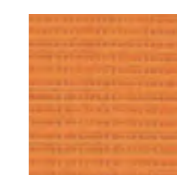
rain



twist



turquoise



apricot



burgundy



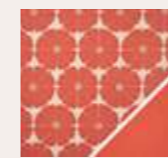
# COMPLEMENTOS

---





# cama flotante



Coral Floral



Charming Cabana



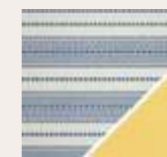
Shibori Blue



Bold Jungle



Sunny Side Up



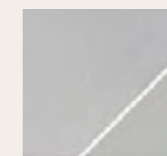
Boho Stripe



Acuatic Freakles



Pistachio Palms



Pearly Swirls



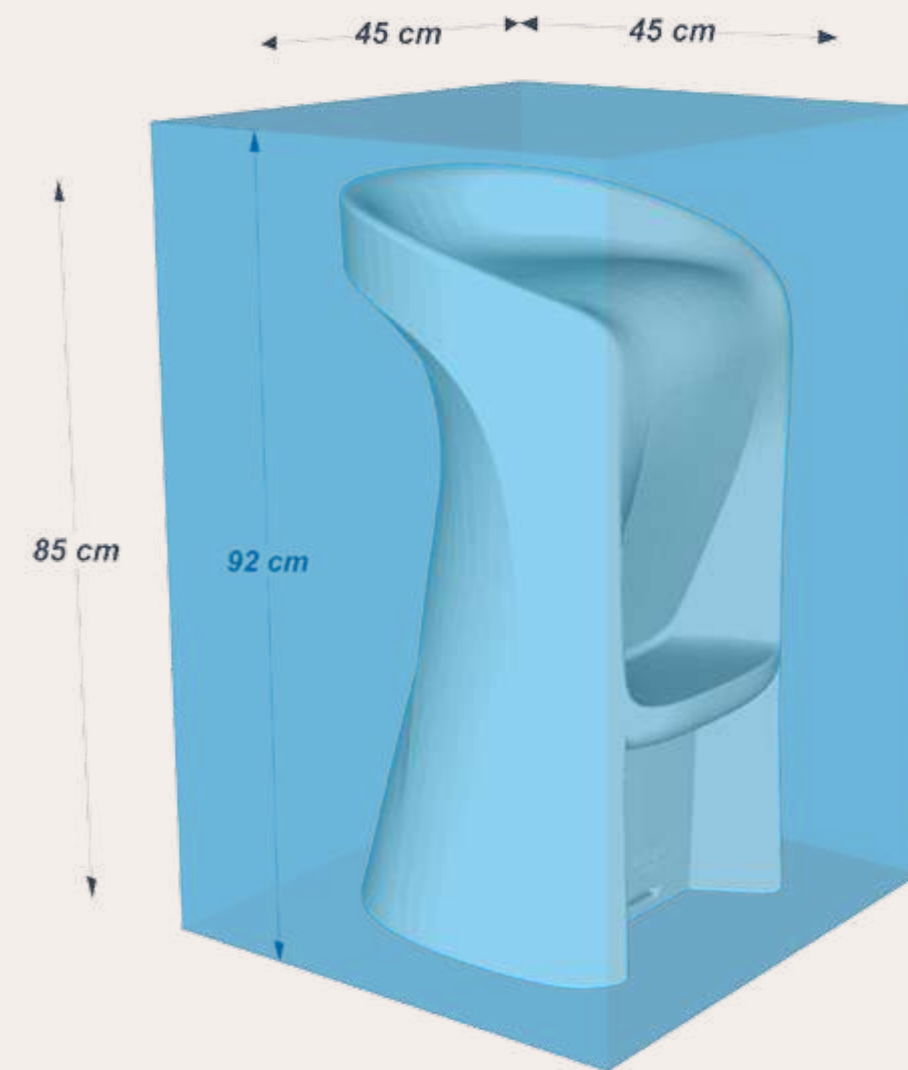


highbar



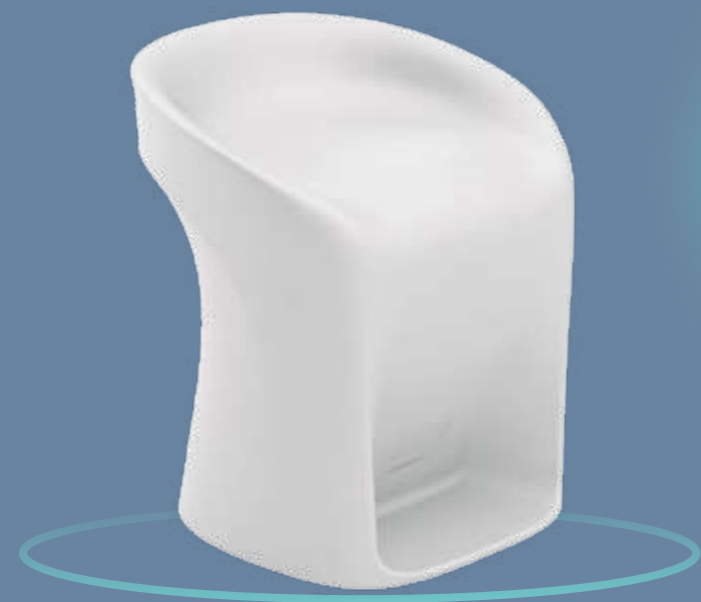
#### Descripción técnica

📄	Nombre	Highbar
📏	Uso máximo	125cm
📦	Peso en vacío	18kg
📦	Peso lleno	21kg



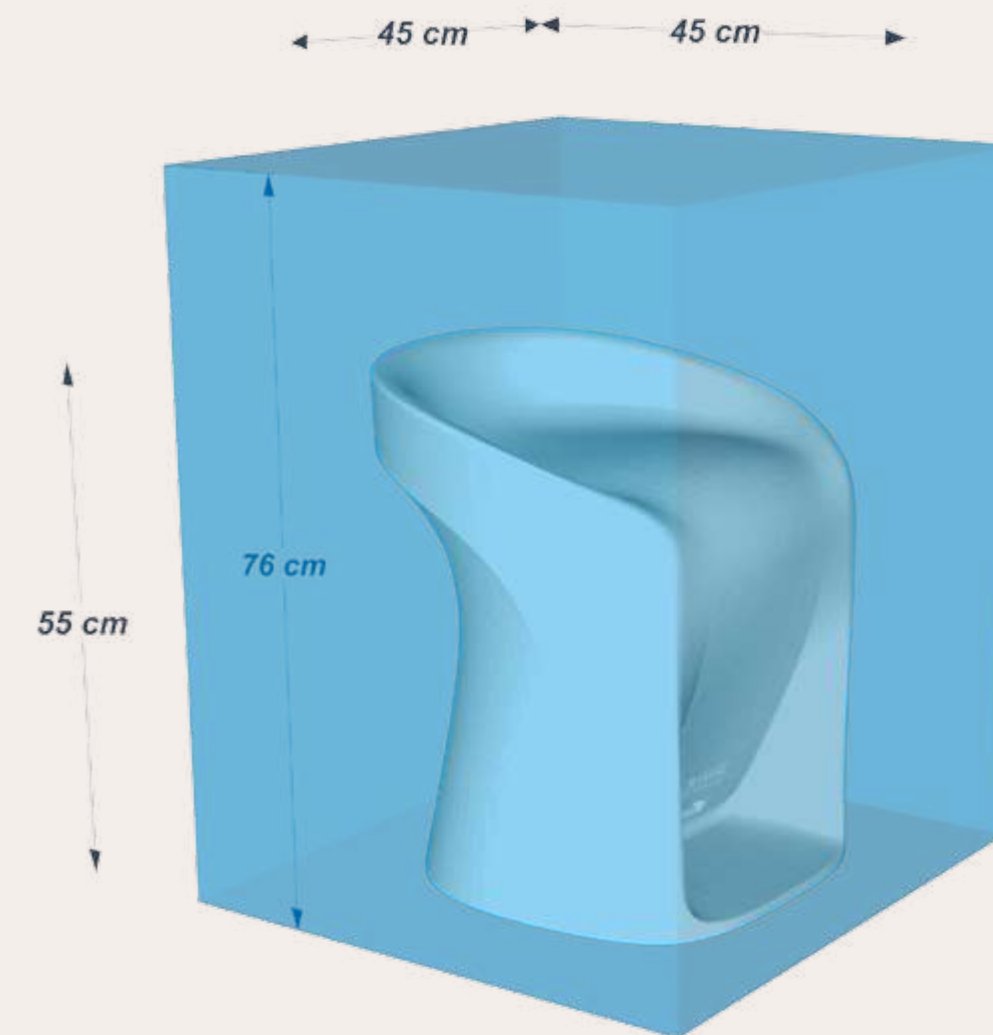


# lowbar



## Descripción técnica

📄	Nombre	Lowbar
🌊	Uso máximo	95cm
📦	Peso en vacío	6kg
📦	Peso lleno	10kg









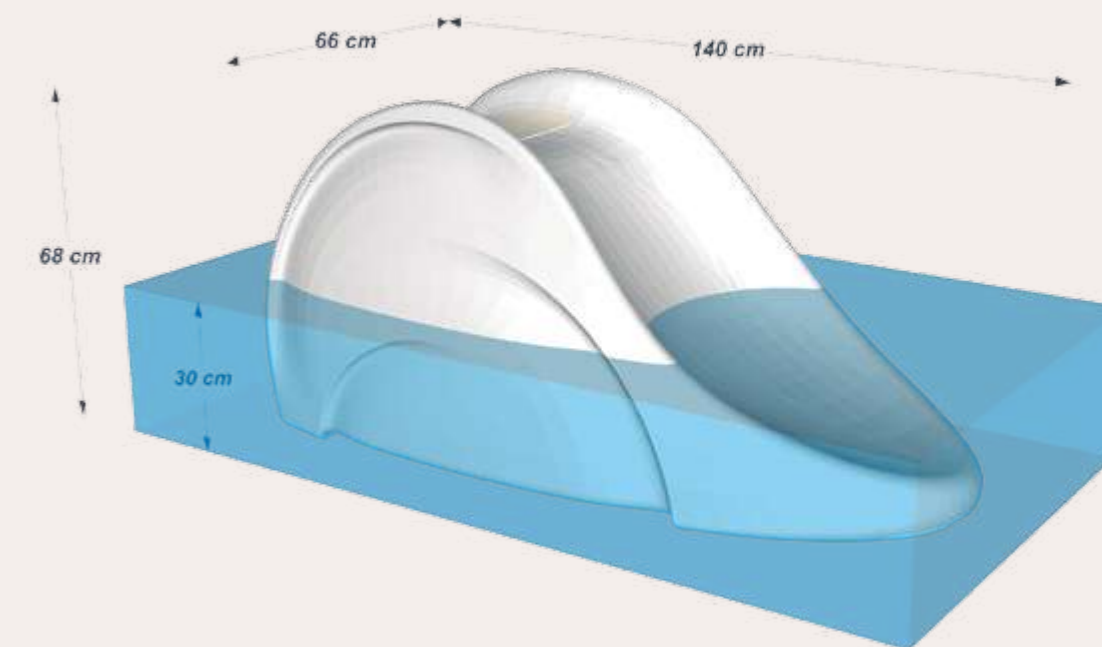
# tobogán



 Lux Loungers

## Descripción técnica

 Nombre	Tobogán
 Uso máximo	30cm
 Peso en vacío	30kg
 Peso lleno	250kg



 Lux Loungers  
MARBELLA





# COLORES

DISFRUTAR CON ESTILO DE LA PISCINA, ¡ES POSIBLE! NUESTRO MOBILIARIO ESTÁ PENSADO TANTO PARA FAMILIAS, COMO PARA PAREJAS Y NIÑOS. TODAS LAS PERSONAS MERECEN DISFRUTAR DE SU PISCINA A SU MANERA, SIN LÍMITES.

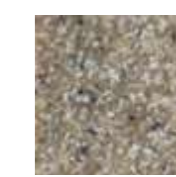
## estructura



white



granite gray



sandstone



cloud



light blue



dark blue



frost



coral



# MESAS



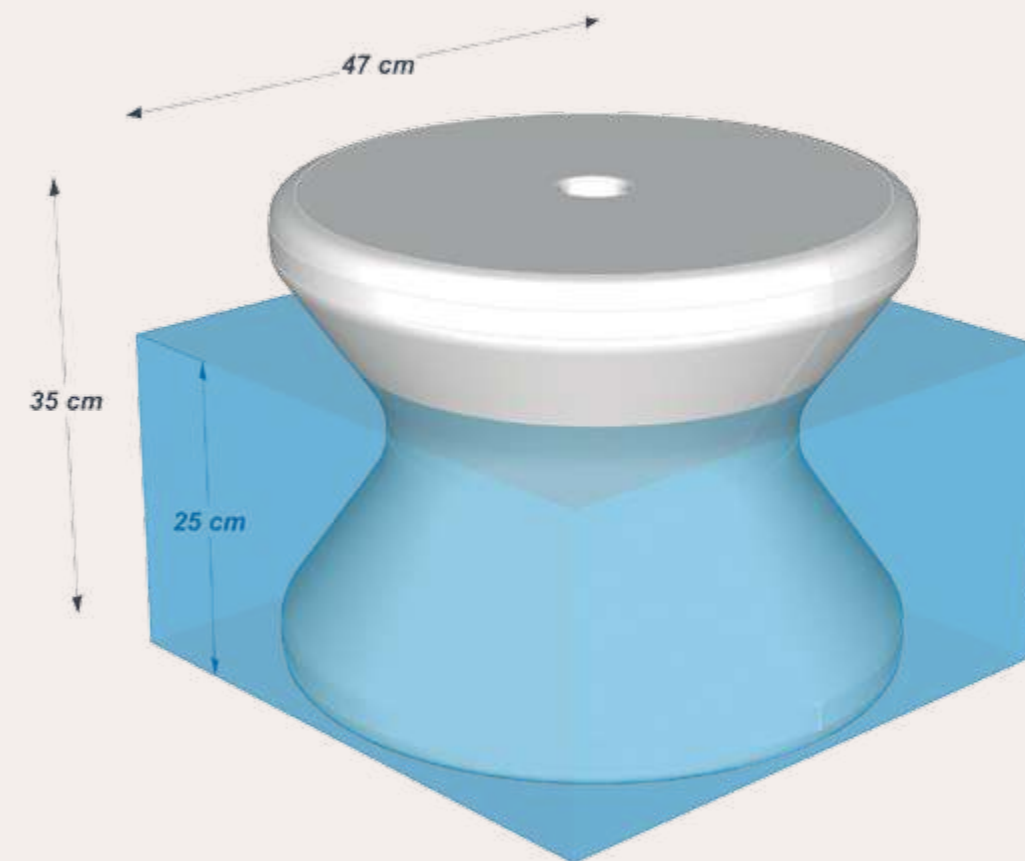


basic



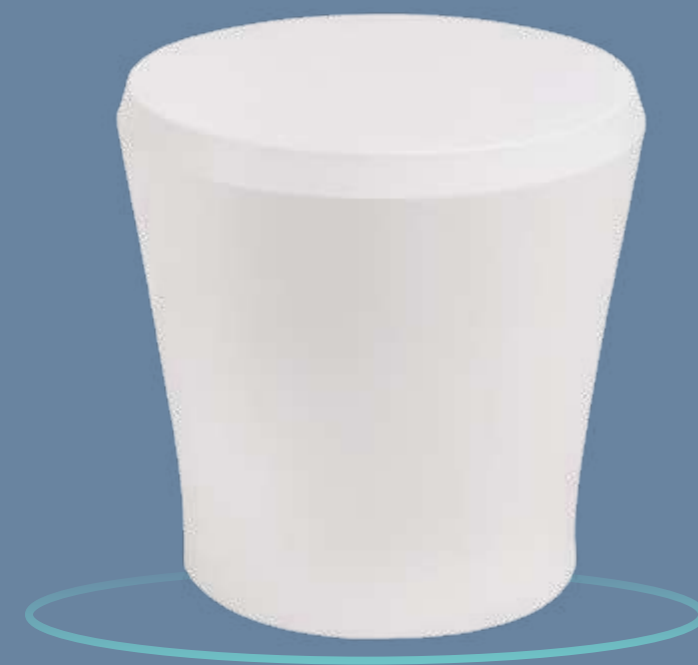
#### Descripción técnica

📄	Nombre	Basic
🌊	Uso máximo	25cm
📦	Peso en vacío	5kg
📦	Peso lleno	35kg



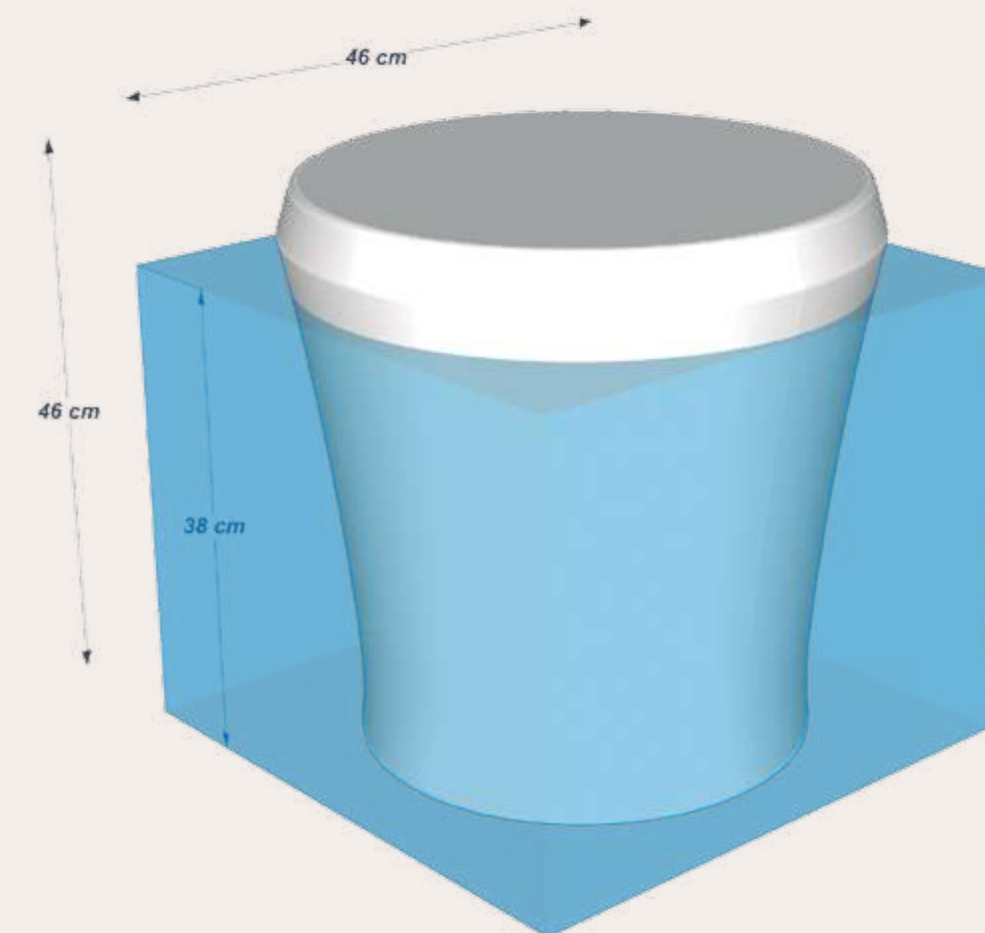


side



#### Descripción técnica

📄	Nombre	Side
🌊	Uso máximo	40cm
📦	Peso en vacío	4kg
📦	Peso lleno	47kg







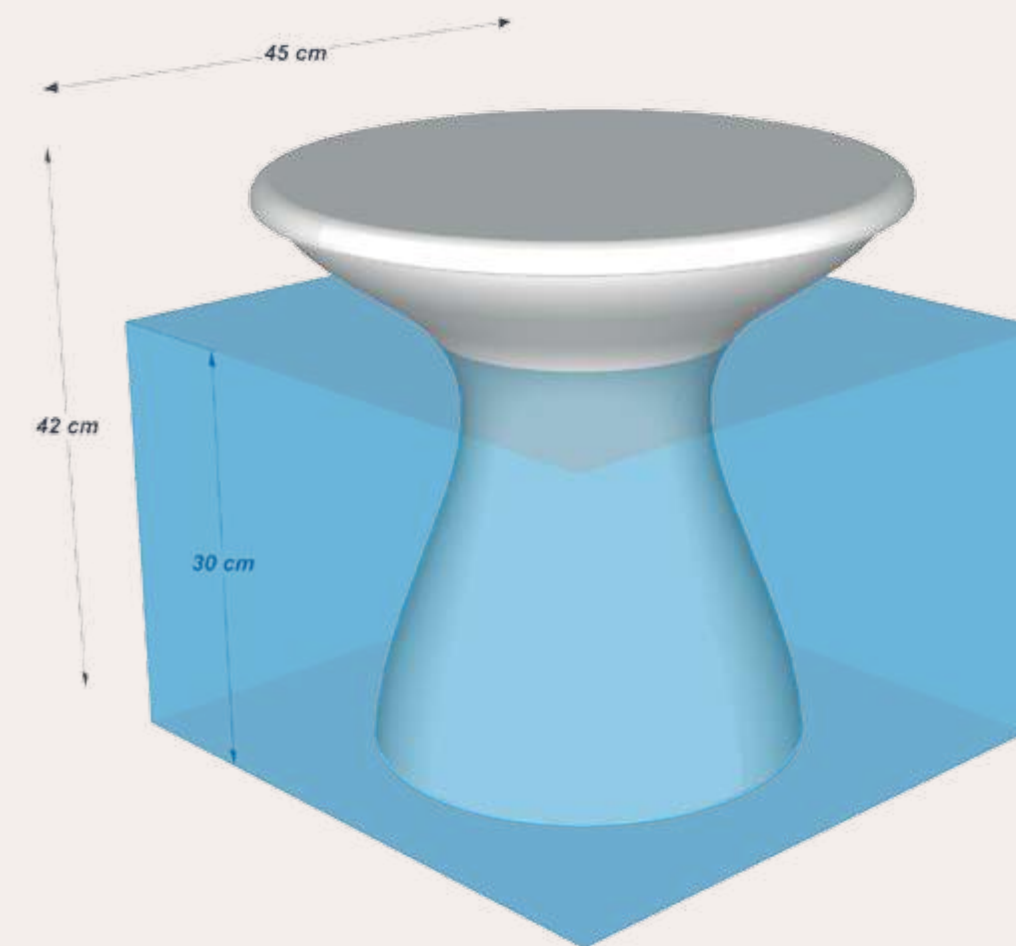


# lowbin



## Descripción técnica

 Nombre	Lowbin
 Uso máximo	30cm
 Peso en vacío	6kg
 Peso lleno	18kg





roll



Lux Loungers  
MARBELLA

### Descripción técnica

📄	Nombre	Roll
📏	Uso máximo	38cm
📦	Peso en vacío	12kg
📦	Peso lleno	55kg

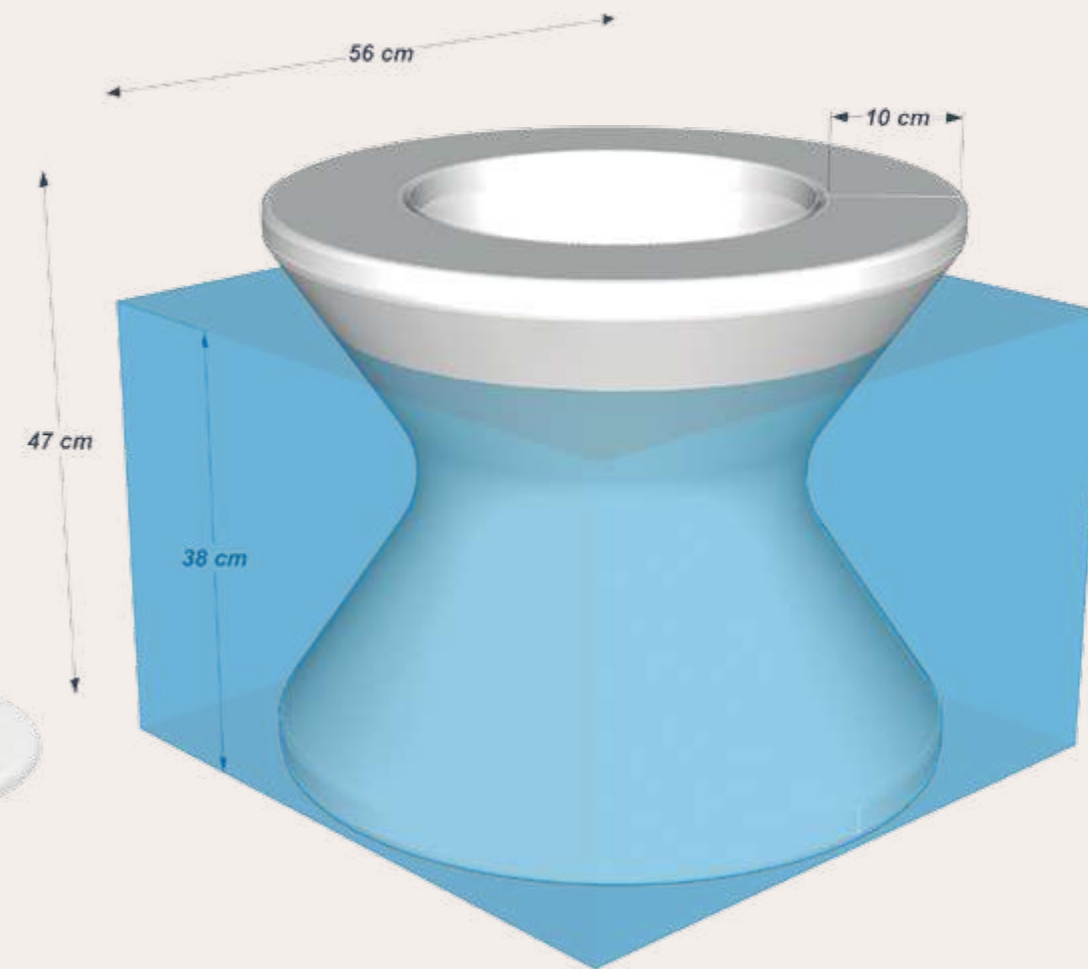
### Tapas



Con agujero  
sombrilla



Sin agujero  
sombrilla



Lux Loungers  
MARBELLA



# bucket



## Descripción técnica

📄	Nombre	Bucket
📏	Uso máximo	38cm
📦	Peso en vacío	8kg
📦	Peso lleno	80kg

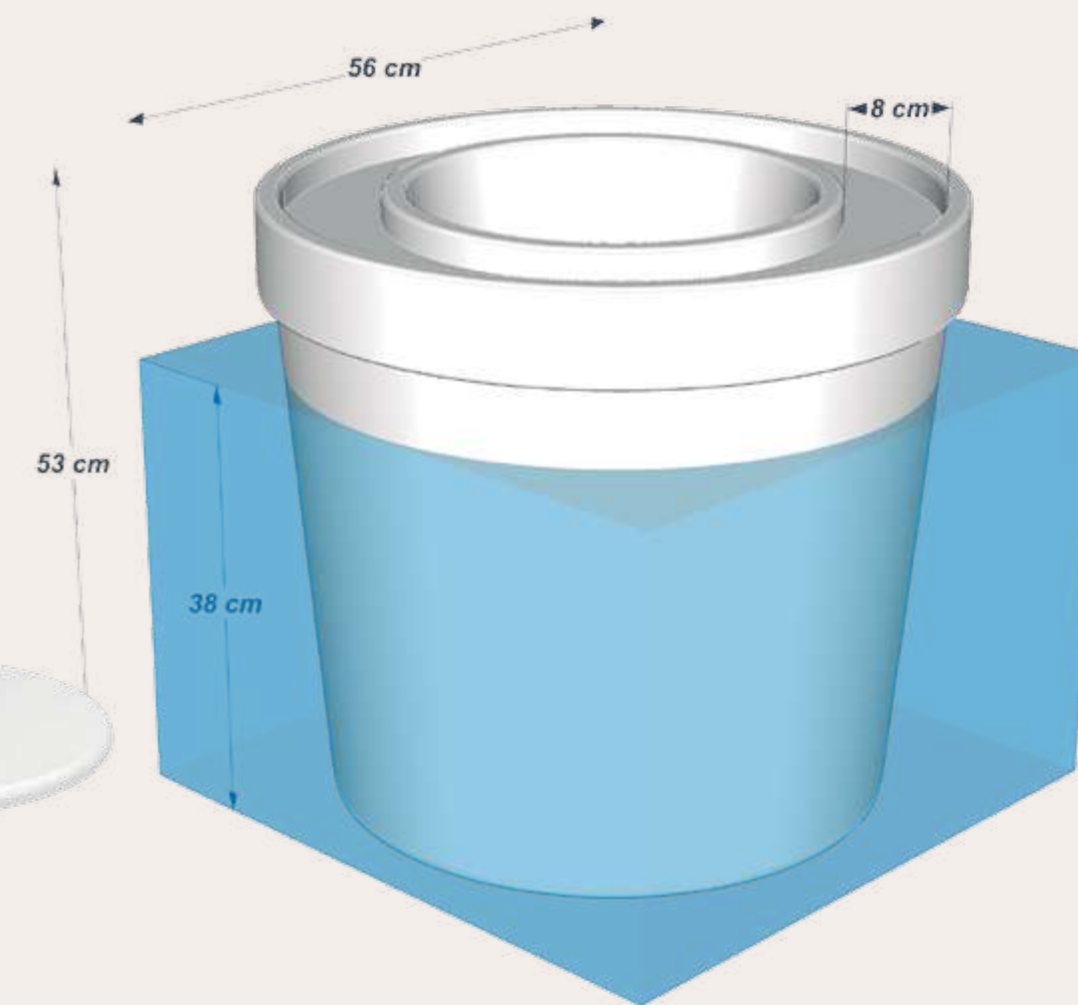
## Tapas



Con agujero  
sombrija



Sin agujero  
sombrija



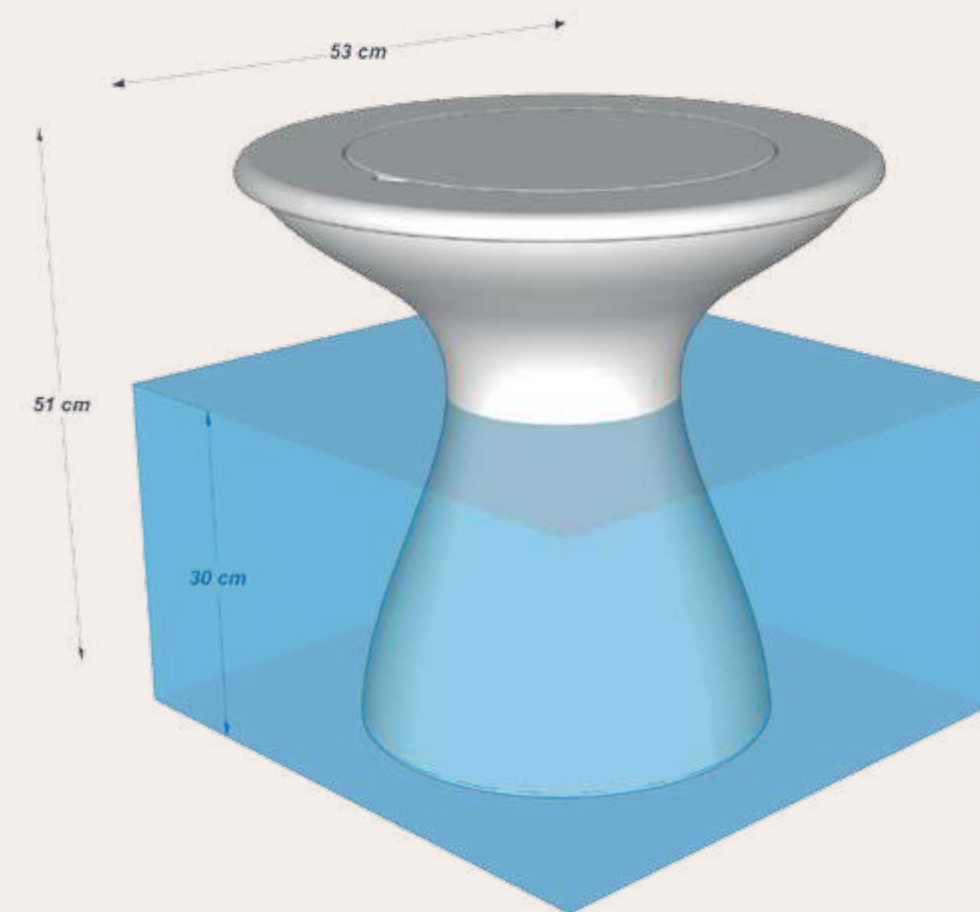


highbin



#### Descripción técnica

📄	Nombre	Highbin
🌊	Uso máximo	30cm
📦	Peso en vacío	10kg
📦	Peso lleno	28kg



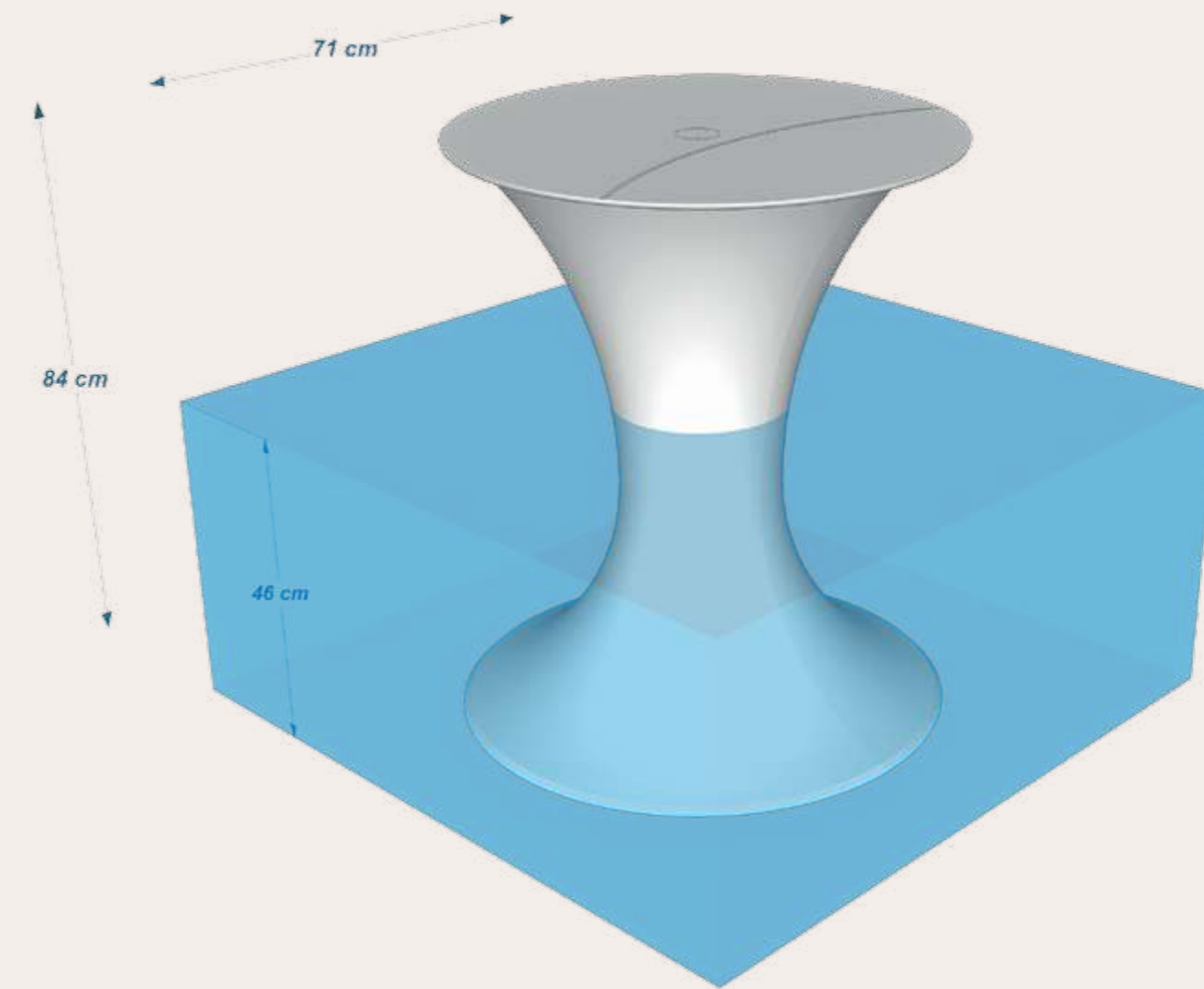


# umbrella highbin



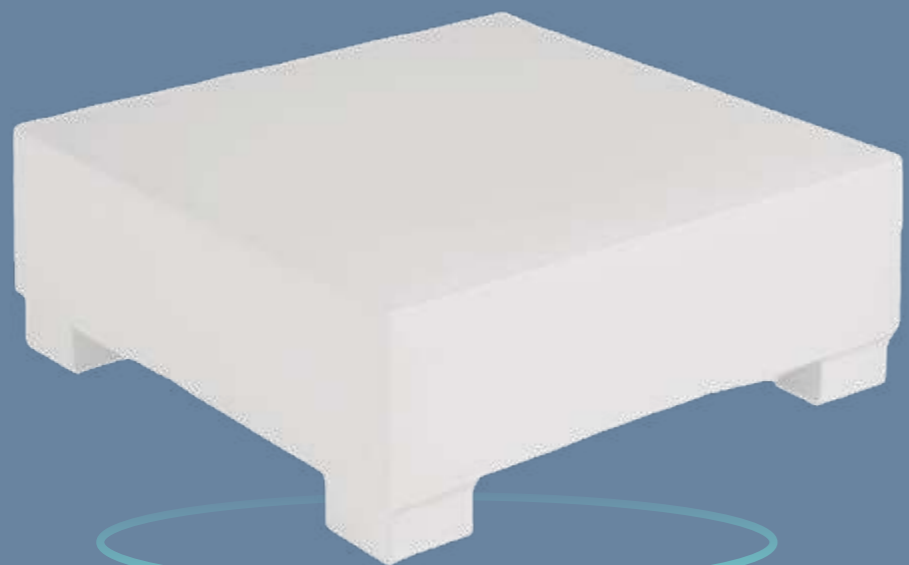
## Descripción técnica

📄	Nombre	Umbrella Highbin
📏	Uso máximo	45cm
📦	Peso en vacío	20kg
📦	Peso lleno	78kg







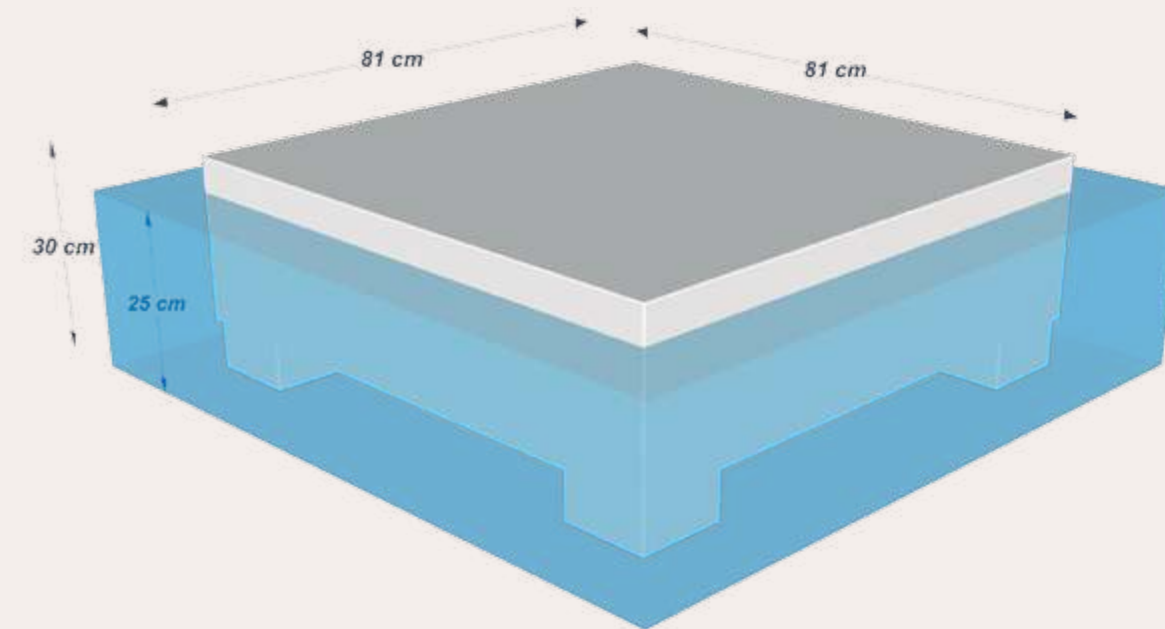


square



#### Descripción técnica

 Nombre	Square
 Uso máximo	25cm
 Peso en vacío	15kg
 Peso lleno	150kg





# COLORES

ALARGA TUS DÍAS DE SOL Y DIVERSIÓN  
CON UNA COLECCIÓN PENSADA PARA  
AQUELLOS QUE DISFRUTAN DE LA  
LIBERTAD DE ESTAR AL AIRE LIBRE,  
HACIENDO LO QUE MÁS NOS GUSTA.

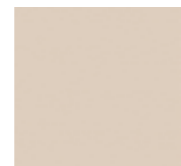
## estructura



white



granite gray



cloud



sandstone



light blue



dark blue



frost



coral







# CAMAS





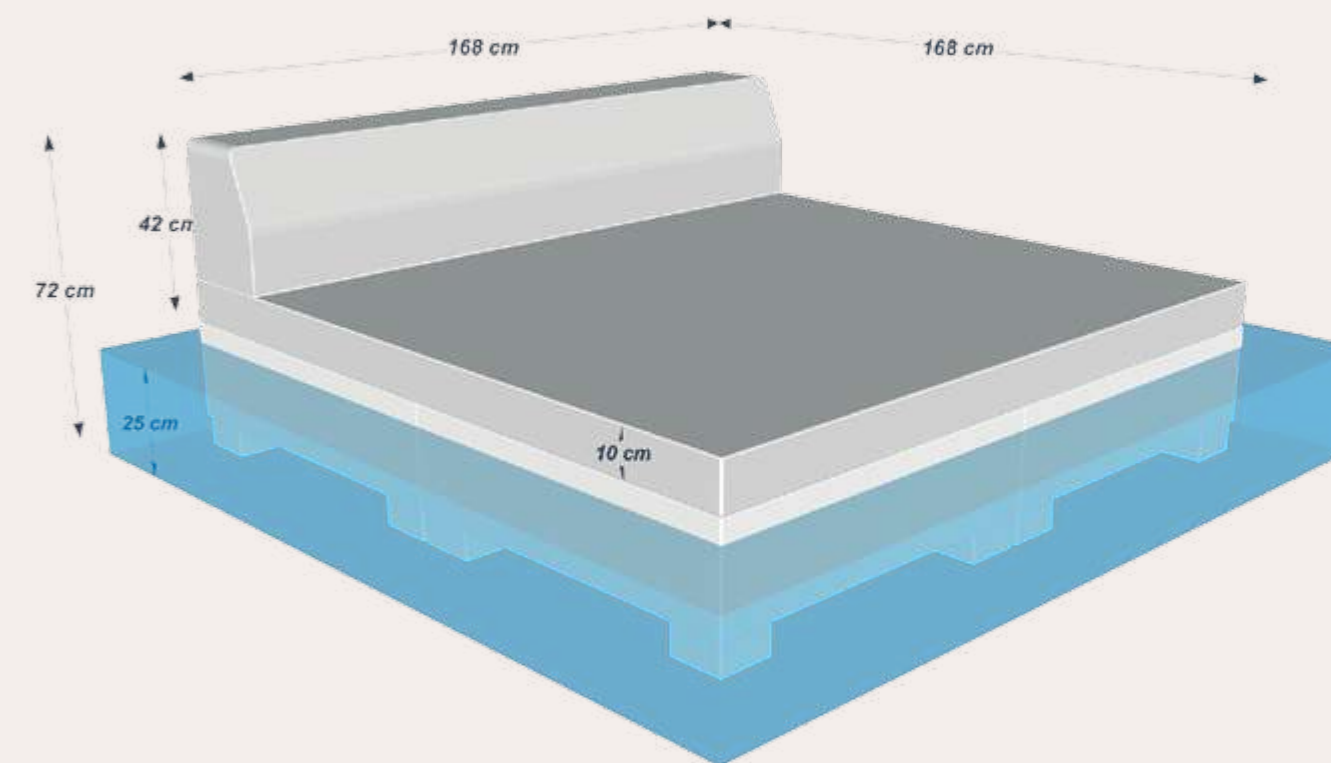
# square back

Cojines no incluidos



## Descripción técnica

📄	Nombre	Square back
🌊	Uso máximo	25cm
📦	Peso en vacío	75kg
📦	Peso lleno	615kg



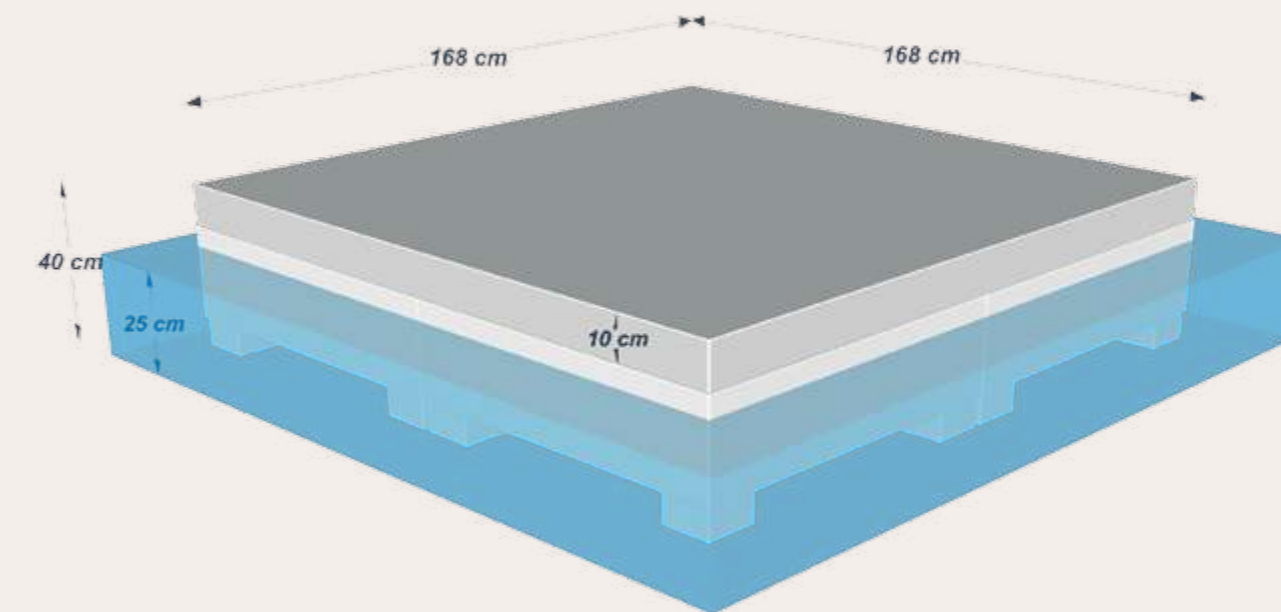


square



#### Descripción técnica

📄	Nombre	Square
🌊	Uso máximo	25cm
📦	Peso en vacío	70kg
📦	Peso lleno	610kg



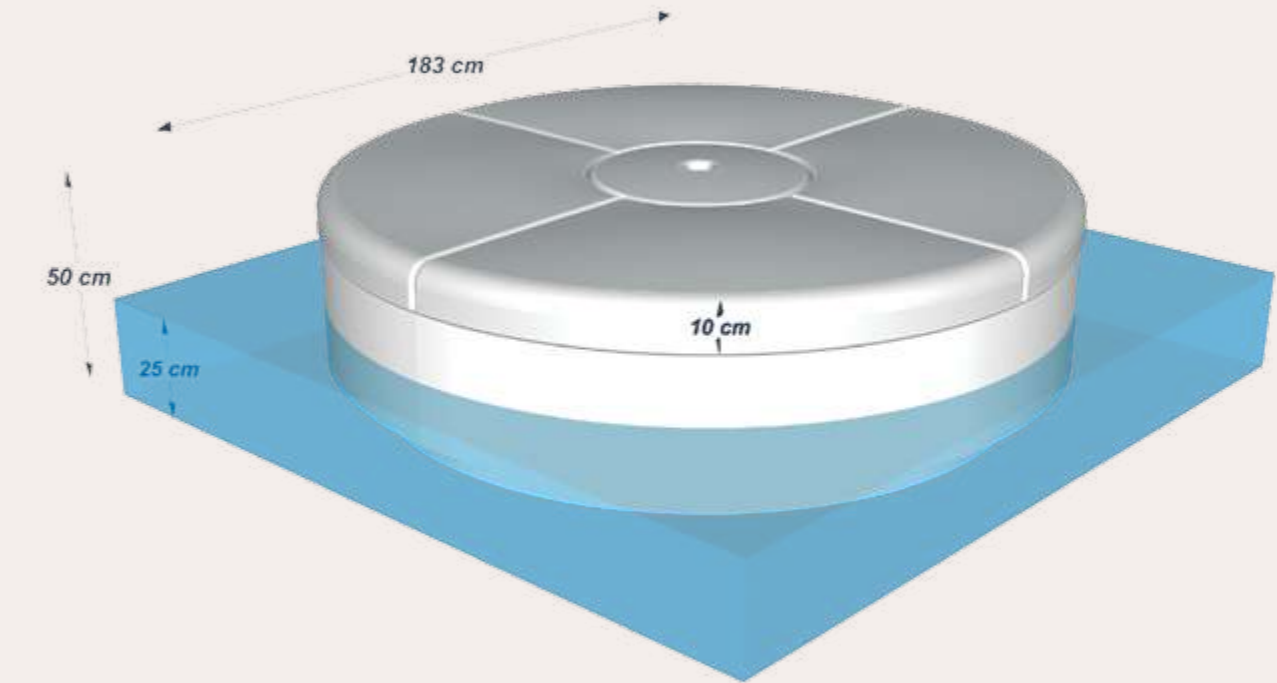


round



#### Descripción técnica

📄	Nombre	Round
🌊	Uso máximo	25cm
📦	Peso en vacío	75kg
📦	Peso lleno	615kg





## cojines

- ☐ Square 35 x 35
- ☐ Square 45 x 45
- ☐ Square 55 x 55



## almohadas

- ☐ Square 18 x 45
- ☐ Round 18 x 45



Lux Loungers  
MARBELLA

## estructura



white



granite gray



sandstone



cloud



light blue



dark blue



frost



coral

## colores de tejido



latte



portobello



aspen



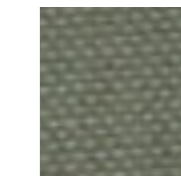
safari



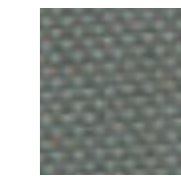
peach



redwood



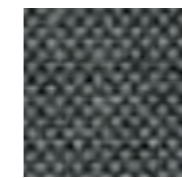
champagne



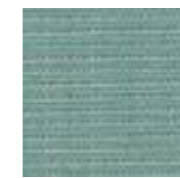
rain



trabuco



mahogany



twist



turquoise



pacific



clover



apricot



burgundy

Lux Loungers  
MARBELLA



PODRÁS VER EL  
MOBILIARIO LUX  
LOUNGERS NO SOLO EN  
VIVIENDAS  
PARTICULARES, SINO EN  
LOS MEJORES  
COMPLEJOS  
TURÍSTICOS ALREDEDOR  
DEL MUNDO. ESO ES  
PORQUE USAMOS  
MATERIALES QUE ESTÁN  
HECHOS PARA DURAR.

---



 Lux Loungers  
MARBELLA

EN LUX LOUNGERS LA  
PERSONALIZACIÓN ES  
IMPORTANTE. POR ESO TE  
OFRECEMOS MULTITUD DE  
COMBINACIONES PARA QUE  
PUEDAS LOGRAR UNA  
PISCINA ÚNICA. TANTO EL  
MOBILIARIO COMO LOS  
TEJIDOS LOS  
ENCONTRARÁS EN MUY  
DIVERSOS TONOS, CEBEFAS  
Y ESTAMPADOS.

---







# EXTERIOR





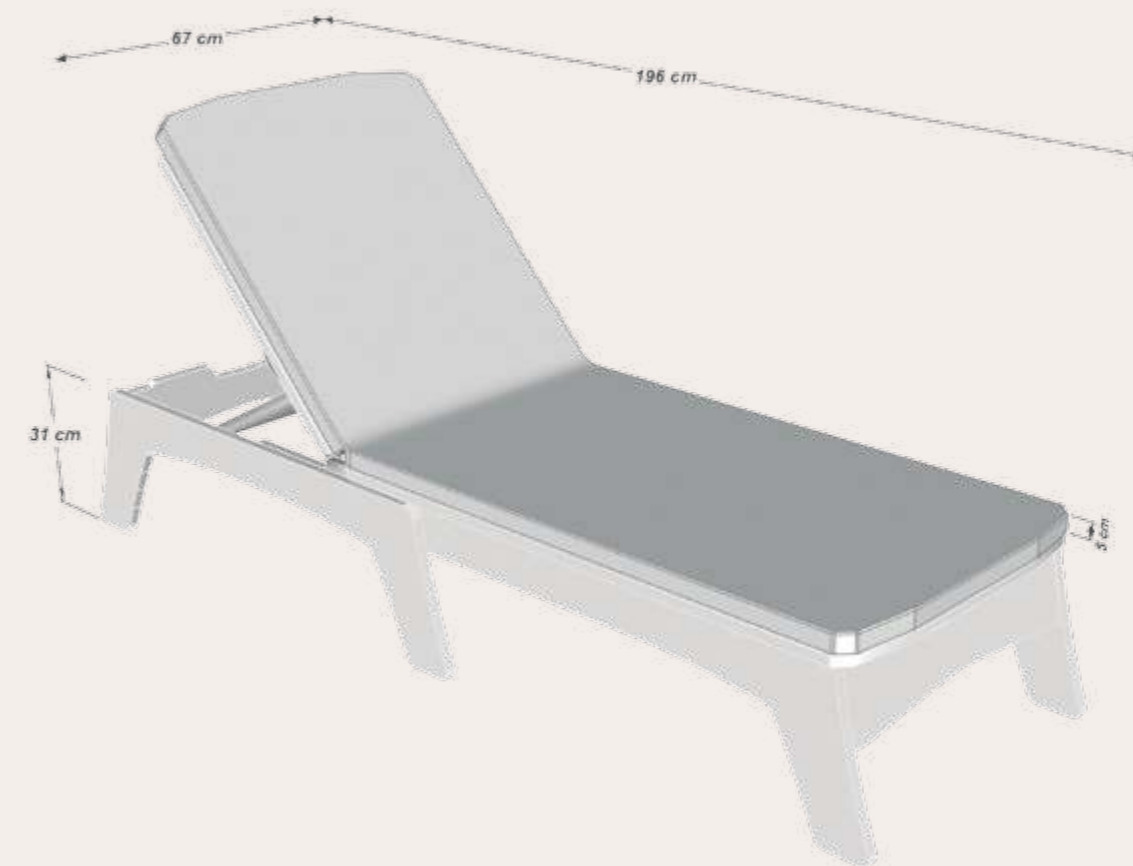
mainstay



Lux Loungers  
MARBELLA

#### Descripción técnica

📄	Nombre	Mainstay
📦	Peso en vacío	40kg



Lux Loungers  
MARBELLA

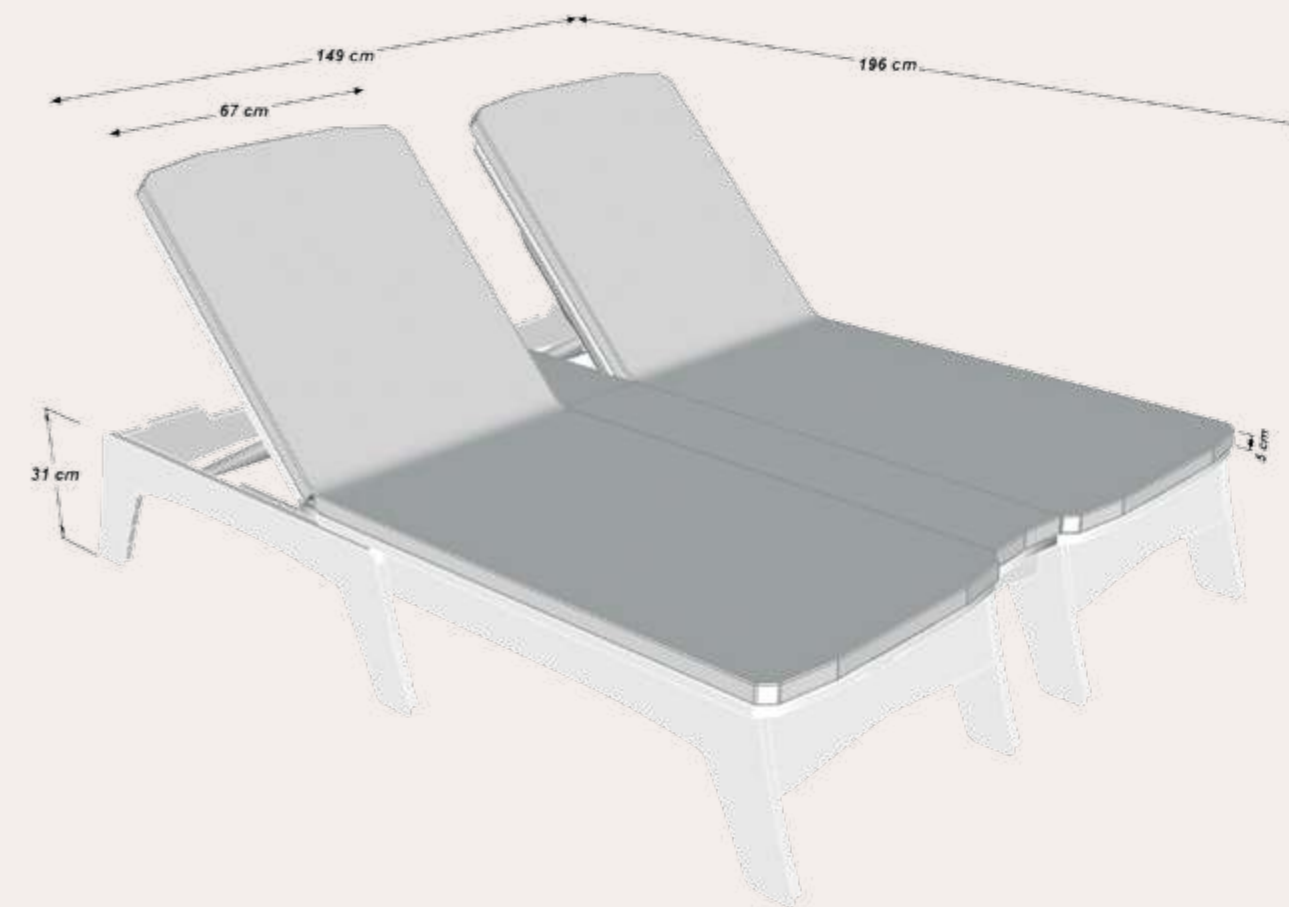


# mainstay doble



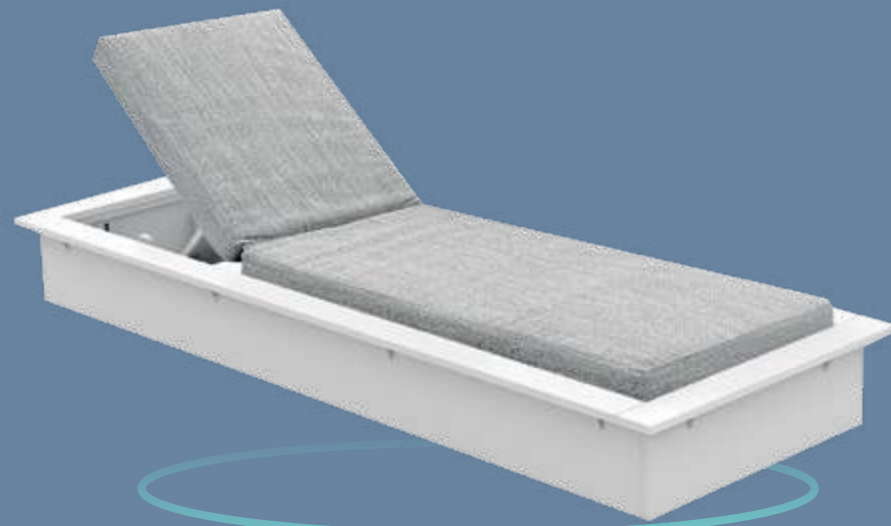
## Descripción técnica

- 📄 Nombre Mainstay Doble
- 📦 Peso en vacío 60kg



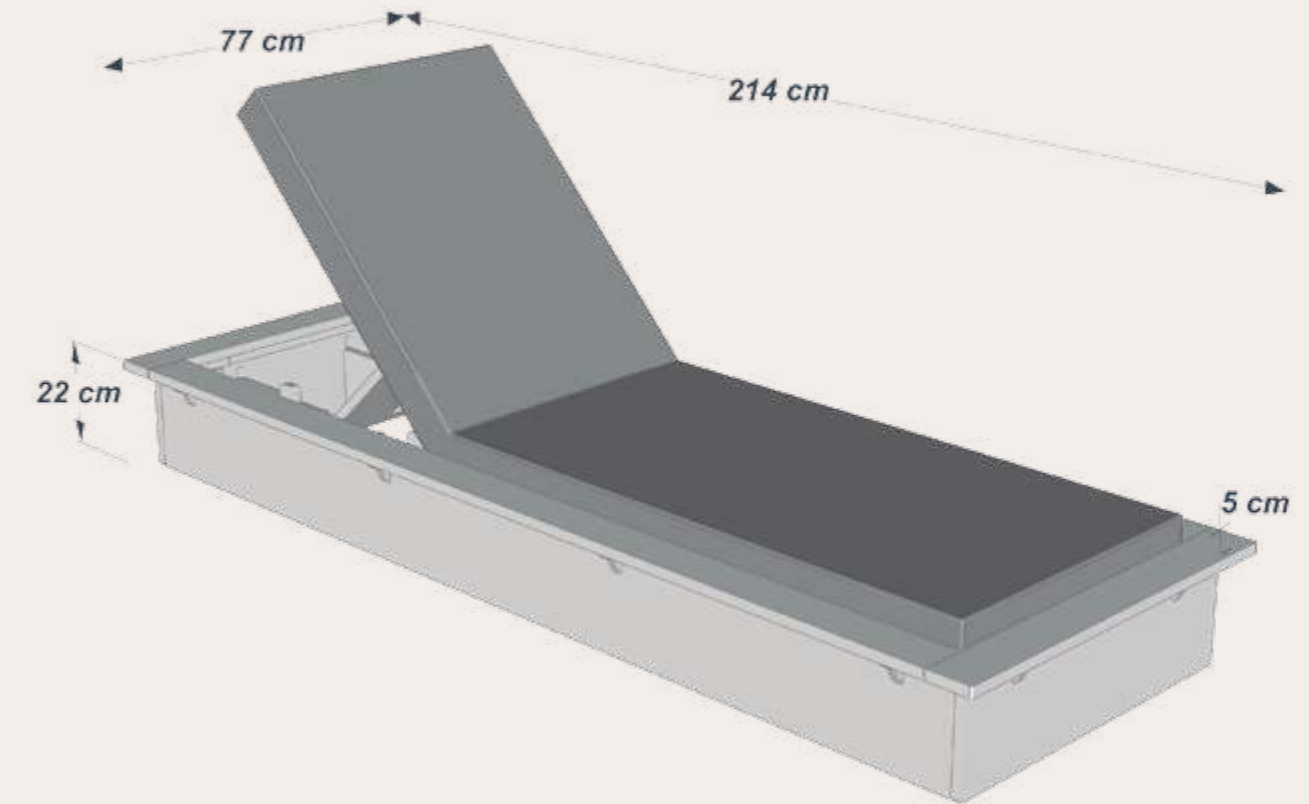


echo



#### Descripción técnica

📄 Nombre	Echo
📦 Peso en vacío	68kg



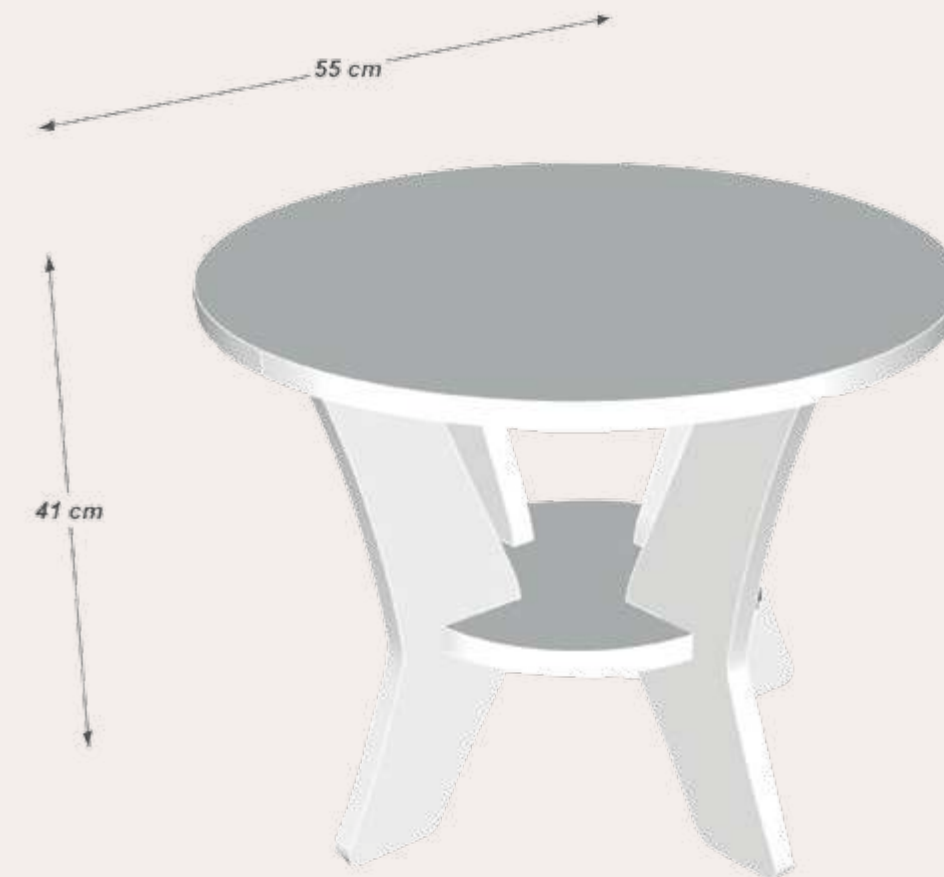


# round mainstay



## Descripción técnica

- Nombre Round Mainstay
- 📦 Peso en vacío 8kg





# square mainstay



## Descripción técnica

- Nombre Square Mainstay
- 📦 Peso en vacío 9kg



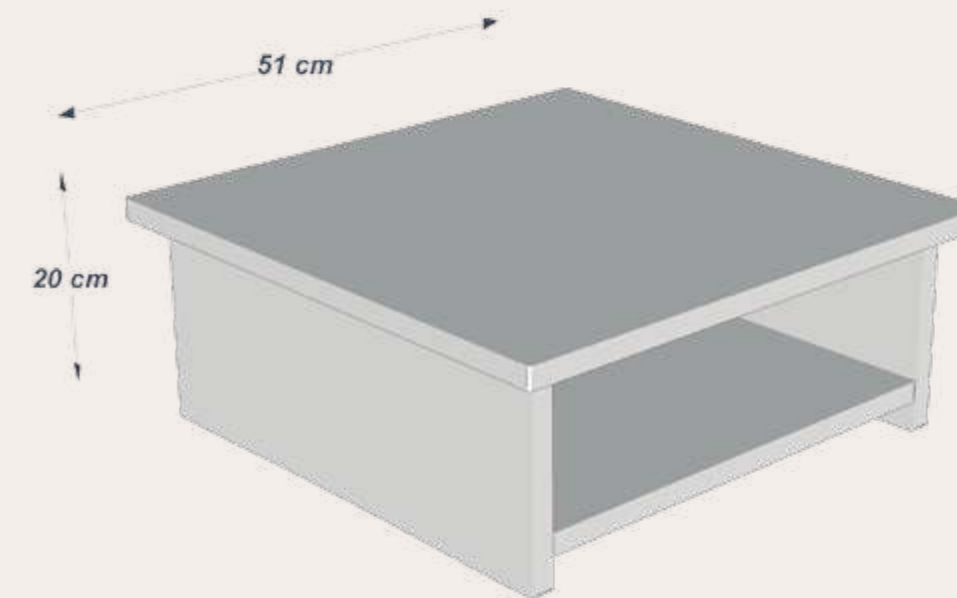


# echo table



## Descripción técnica

- Nombre Echo table
- 📦 Peso en vacío 12kg





## colchoneta



Lux Loungers  
MARBELLA

## cojines

- ☐ Square 35 x 35
- ☐ Square 45 x 45
- ☐ Square 55 x 55



## almohadas

- ☐ Square 18 x 45
- ☐ Round 18 x 45



Lux Loungers  
MARBELLA





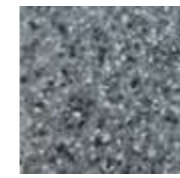
EN LUX LOUNGERS LA PERSONALIZACIÓN ES IMPORTANTE. POR ESO TE OFRECEMOS MULTITUD DE COMBINACIONES PARA QUE PUEDAS LOGRAR UNA PISCINA ÚNICA. TANTO EL MOBILIARIO COMO LOS TEJIDOS LOS ENCONTRARÁS EN MUY DIVERSOS TONOS, CEBEFAS Y ESTAMPADOS.



## estructura



white



granite gray



sandstone



cloud



light blue



dark blue



frost



coral

## colores de tejido



latte



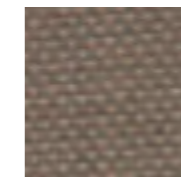
portobello



aspen



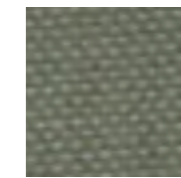
safari



peach



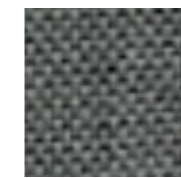
redwood



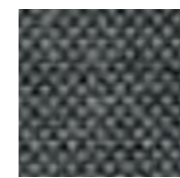
champagne



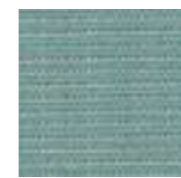
rain



trabuco



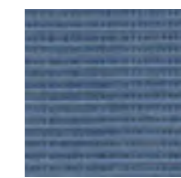
mahogany



twist



turquoise



pacific



clover



apricot



burgundy



# SOMBRILLAS





octo

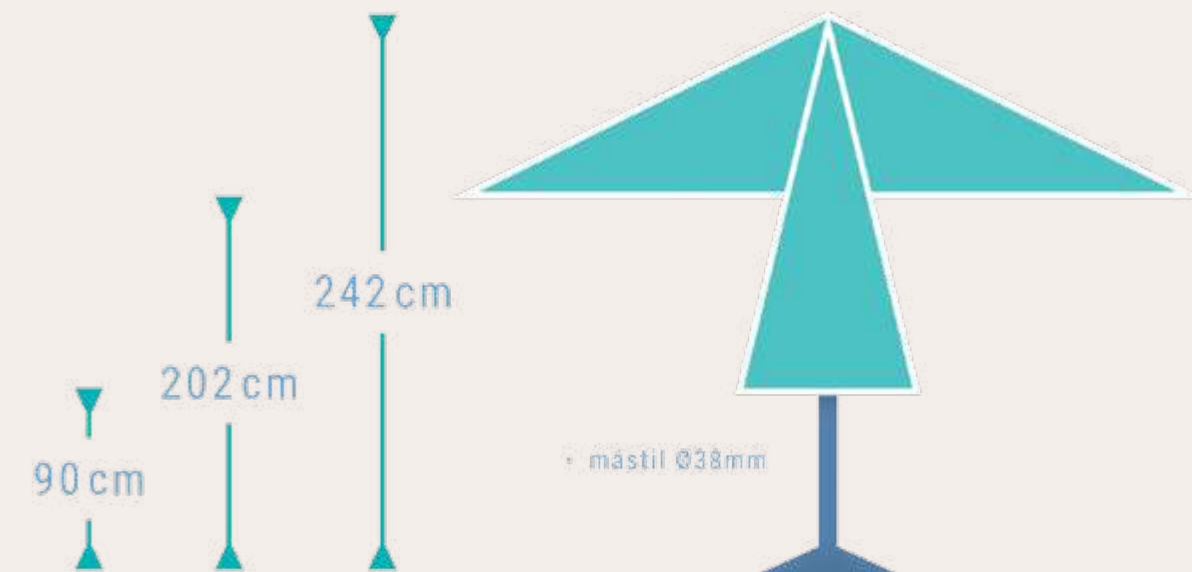


### Datos del producto

Modelos

Octo 270: ø 270cm

Octo 300: ø 300cm





square

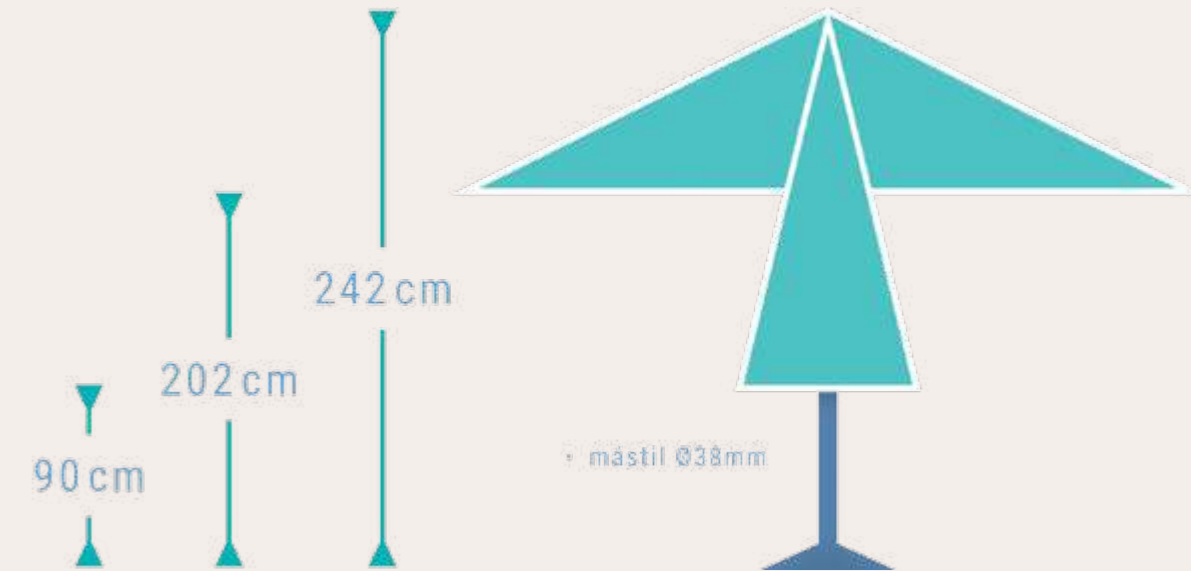


Lux Loungers  
MARBELLA

Datos del producto

Modelos

Square 200cm x 200cm  
Square 300cm x 300cm



Lux Loungers  
MARBELLA



## accesorios



Iluminación led



Soporte granito A



Anclaje césped



Soporte hormigón



Lux Loungers  
MARSEILLE

## COLORES

EL MOBILIARIO LUX LOUNGERS TE OFRECE UNA CALIDAD DIFÍCIL DE ENCONTRAR EN EL MERCADO. TE SORPRENDERÁ SABER QUE UTILIZAMOS UNA RESINA DE ALTA CALIDAD, QUE NO SE DECOLORA Y QUE RESISTE CAMBIOS DE TEMPERATURA, LARGOS DÍAS DE SOL Y TODO TIPO DE TRATAMIENTOS DE AGUA.

## características

Varillaje reforzado y tratamiento anticorrosivo.

Apertura sencilla y segura mediante el sistema de polea o push-up.

Tejido O'Bravia resistente al so y 4 años de garantía.

Lona con resistencia solar UPF50+.

Tratamiento hidrífugo del tejido.

## tejido

pearl white .42

platinum gray .177

dun gray. 144

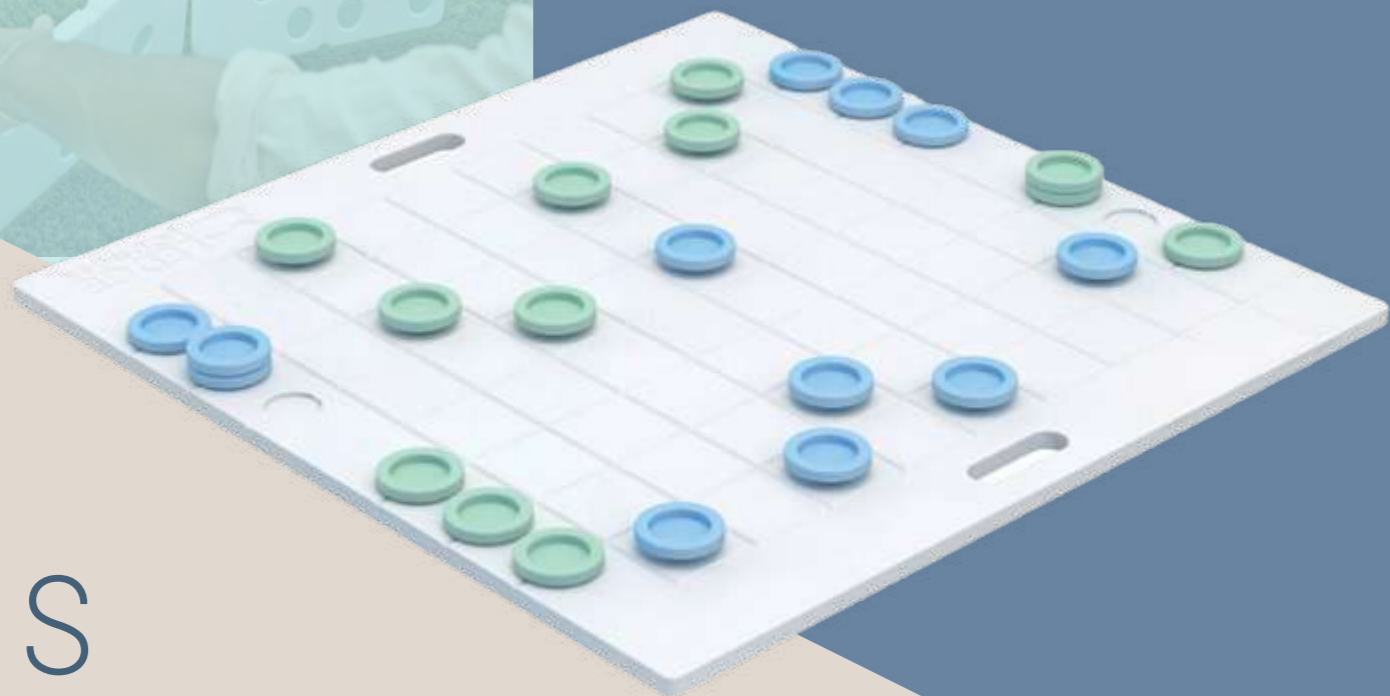
spa . 128

red . 123

black . 150





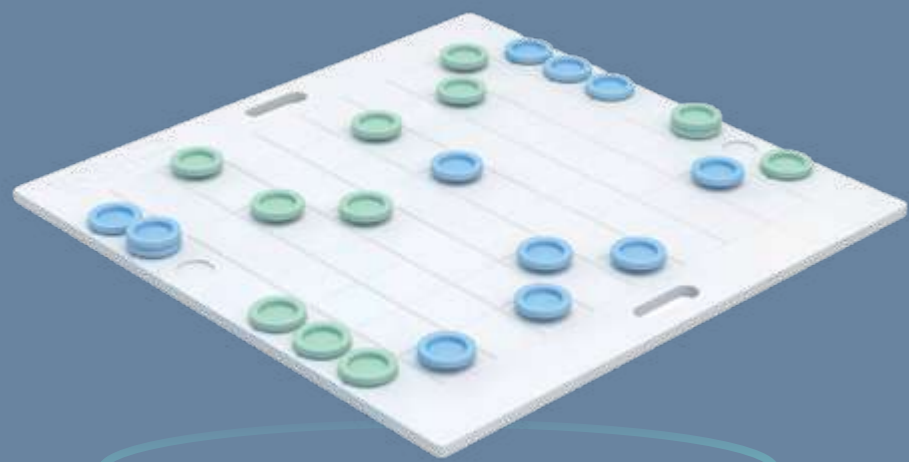


# JUEGOS



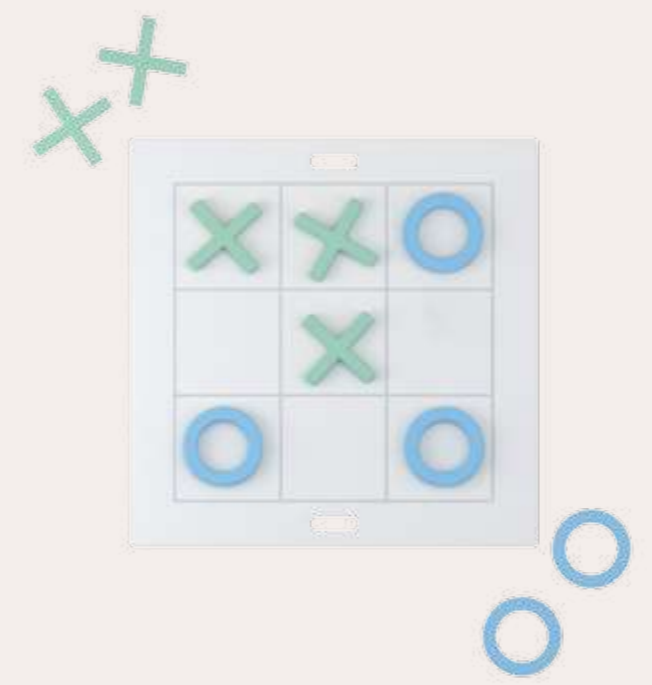


- tres en raya
- damas



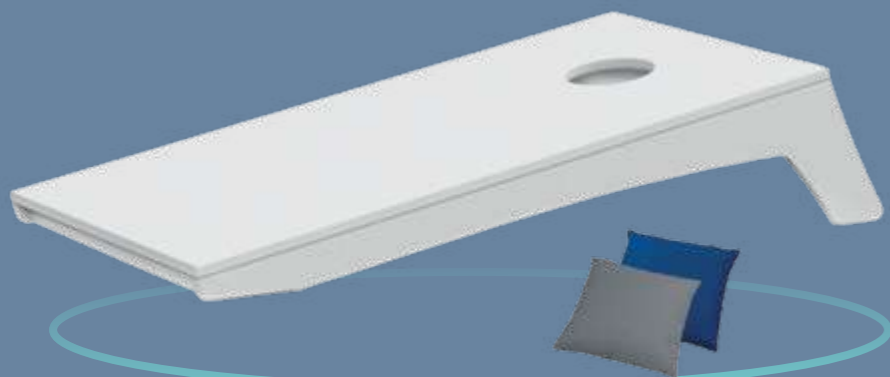
**Descripción técnica**

Nombre	Tres en raya + damas
Medidas	80cm x 80cm
Peso	8kg





# tablero de lanzamiento



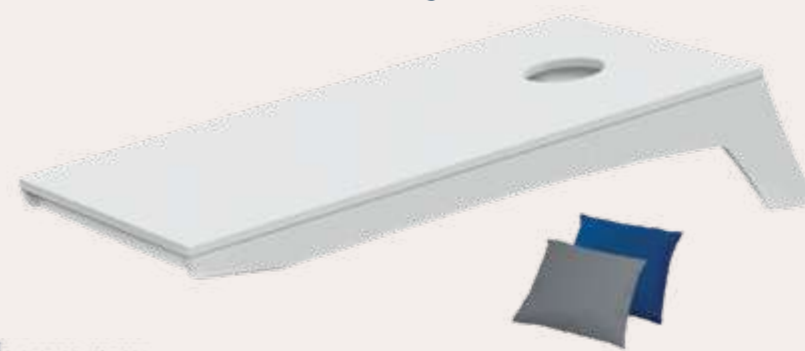
## Descripción técnica

Nombre	Tabla portátil
Medidas	120cm x56cm
Peso	12kg



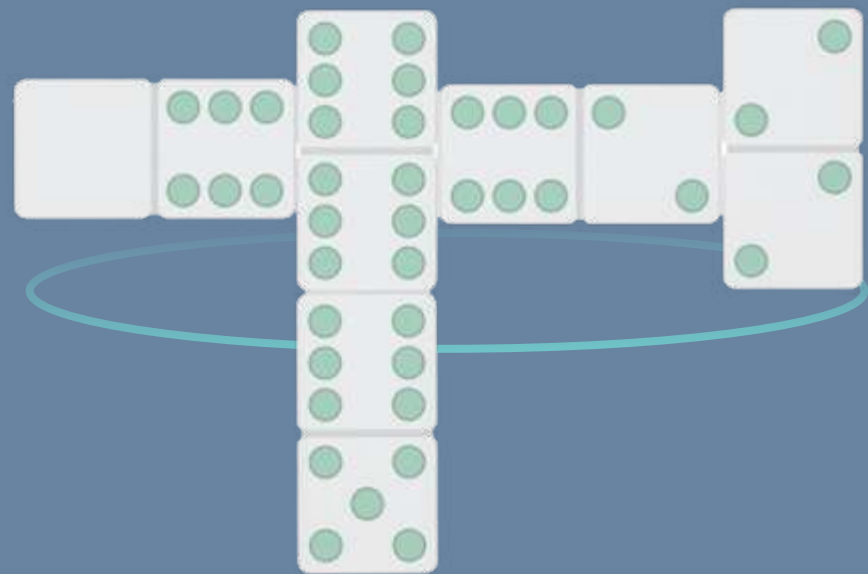
## Descripción técnica

Nombre	Tabla fija
Medidas	131cm x 61cm
Peso	23kg



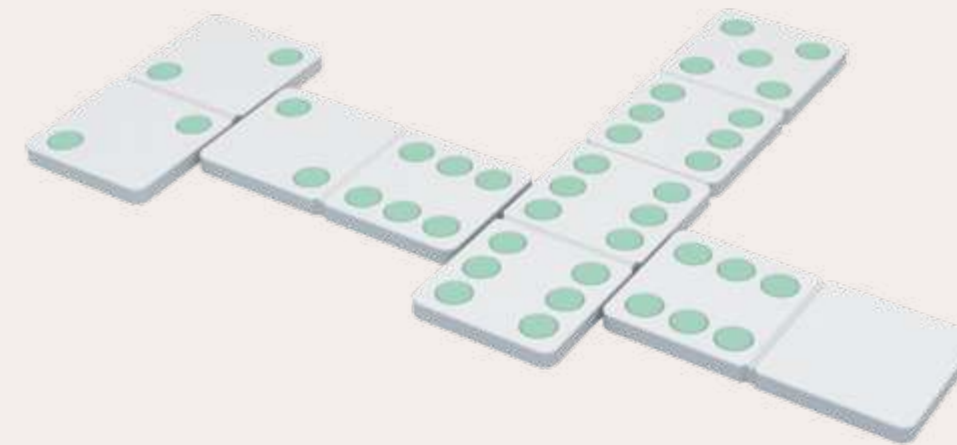


# dominó



## Descripción técnica

Nombre	Dominó
Nº de fichas	28ud
Medidas	28cm x 13cm







Lux Loungers

MARBELLA