



• ABECEDA DOBROG GREJANJA •



ABC PROIZVOD

Preduzeće **ABC PROIZVOD** osnovano je 1990. godine. Osnivač preduzeća je gospodin Zoran Žunić, diplomirani ekonomista, koji je i danas jedini vlasnik preduzeća. Preduzeće je postepenim napredovanjem i stalnim ulaganjem od male trgovačke firme preraslo u ozbiljnu industrijsku kompaniju. Sada je u rad kompanije uključen i njegov sin Filip. Sedište preduzeća je u Užicu u zapadnoj Srbiji 200 km od Beograda.

Danas se proizvodnja odvija u modernim industrijskim halama površine oko 8000m². U procesu proizvodnje je zastupljena najmodernija oprema renomiranih svetskih proizvođača (lasersko rezanje metala, robotsko zavarivanje, automatizovana plastifikacija i farbanje) i repromaterijal najkvalitetnijih proizvođača uz efikasnu organizaciju koja je potvrđena odgovarajućim sertifikatima. Preduzeće je 2007. godine uvelo sistem menadžmenta kvalitetom **SRPS ISO 9001/2015**, koji se održava i unapređuje. Od 2013. godine uvedena su još dva standarda: **SRPS OHSAS 18001/2008** i **SRPS ISO 14001/2015**, tako da preduzeće poseduje **INTEGRISANI SISTEM MENANDŽMENTA KVALITETOM**, koji je sertifikovan od strane akreditovanog tela.

Naša kompanija je maksimalno posvećena željama svojih kupaca i kvalitetu proizvoda za koje daje petogodišnju garanciju. Proizvodi su pored zemalja bivše Jugoslavije, od Slovenije do Makedonije, našli svoje tržište i u Grčkoj, Rumuniji, Švedskoj, Irskoj, Španiji, USA i Engleskoj. Kompanija je u poređenju sa svetskim divovima mala, ali sa svojih 65 stručnih i motivisanih radnika i najmodernijom tehnologijom veoma efikasna i fleksibilna, sposobna da zadovolji želje najzahtevnijih kupaca. Razvoj svakog novog proizvoda se ostvaruje velikom odgovornošću, ljubavlju prema svom poslu i angažovanjem vrhunskih stručnjaka iz kompanije, ali i drugih saradnika koji svojim znanjem daju veliki doprinos u određenim oblastima.





LILLY

GREJANJE ZRAČENJEM U PROSTORU - PELET

Kompaktnom strukturom, **LILLY** se uklapa u svaki enterijer. Svojim brojnim prilagodljivim kombinacijama boja, možete je savršeno uklopiti Vašem dizajnu enterijera. Visoko kvalitetni liveni delovi, kao što su vrata i specijalno dizajnirani gorionik koji omogućuje efikasno periodično čišćenje što obezbeđuje dug i siguran rad.

5 GODINA
GARANCIJE



2 GODINE GARANCIJE NA ELEKTRO DELOVE



VULKAN

CENTRALNO GREJANJE - PEĆ NA ČVRSTO GORIVO

5 GODINA
GARANCIJE

Prijatnom toplinom koju unosi u Vaš dom, kamin **VULKAN** svojim modernim dizajnom, oplemeniće svaki Vaš prostor. Kao deo Vašeg ambijenta predstavljaće savršen spoj tradicionalnog duha i savremenog, prepoznatljivog dizajna.





SUPER VULKAN

PEĆ ZA CENTRALNO GREJANJE - PELET

5 GODINA
GARANCIJE

Visoko efikasna čelična peć **SUPER VULKAN** ima moderan dizajn i veliko prednje staklo koje doprinosi prijatnijoj atmosferi u prostoriji. Visoko kvalitetni liveni delovi, kao što su vrata i specijalno dizajnirani gorionik, obezbeđuju dug i siguran rad. Peć poseduje mehanizam **automatskog mehaničkog čišćenja** gorionika što obezbeđuje pouzdanost, sigurnost i komfor.



2 GODINE GARANCIJE NA ELEKTRO DELOVE



VESTA

PEĆ ZA CENTRALNO GREJANJE - PELET

5 GODINA
GARANCIJE

VESTA predstavlja pravi odnos cene i proverenog kvaliteta! Posедуje sistem automatskog periodičnog čišćenja livenog gorionika. Peć je opremljena ekspanzionom posudom, cirkulacionom pumpom i sigurnosnim ventilom. Sve elektro komponente su kompatibilne sa tehničkim karakteristikama i nabavljene su od proverenih i kvalitetom potvrđenih dobavljača.



2 GODINE GARANCIJE NA ELEKTRO DELOVE



ABC QUADRO & ROLO

GREJANJE ZRAČENJEM U PROSTORU - ČVRSTO GORIVO

5 GODINA
GARANCIJE

Glavna prednost peći **ABC QUADRO** i **ABC ROLO** je činjenica da je sagorevanje potpomognuto regulisanjem primarnog i sekundarnog vazduha. Primarni vazduh je doveden u donju zonu peći ispod rešetke u ložištu i obezbeđuje brzo podizanje temperature peći tokom faze potpale. Sekundarni vazduh je doveden u gornju zonu peći i snabdeva ložište sa određenom količinom zagrejanog vazduha neophodnog za potpuno sagorevanje gasova koji se oslobađaju prilikom sagorevanja drveta.



Sekundarni vazduh ima još jednu ulogu a to je da sprečava stvaranje naslaga čađi na staklu vrata ložišta. To znači da je u svakom momentu obezbeđeno potpuno sagorevanje (postoje dve poluge u donjem delu peći koje se koriste za pomenutu regulaciju).



2 GODINE GARANCIJE NA ŠAMOTNE DELOVE



CONCEPT 2 & CONCEPT 2 MAX

CENTRALNO GREJANJE - ČVRSTO GORIVO

5 GODINA
GARANCIJE

Šporet je toplovodni kotao sa kojim možete grejati 150-200m² stambenog prostora. Uz vizuelni utisak kamina ovaj šporet obezbeđuje lako pečenje i kuvanje hrane. Proizvodi se verzija sa renom širokom 350mm i 420mm.





CONCEPT 2 MINI

CENTRALNO GREJANJE - ČVRSTO GORIVO

Proizvod koji će se uz minimalno zauzimanje prostora savršeno uklopiti u Vaš dom ili vikend kuću i pružiti Vam više od očekivanog.

5 GODINA GARANCIJE





CONCEPT 2 AIR

GREJANJE ZRAČENJEM U PROSTORU - ČVRSTO GORIVO

5 GODINA
GARANCIJE

Šporeti **CONCEPT 2 AIR** i **CONCEPT 2 MINI AIR** namenjeni su za grejanje prostorija, kuvanje i pečenje hrane. Koriste čvrsto gorivo: suvo drvo, ugalj ili brikete. Odaju utisak kamina, zahvaljujući vatrostalnom staklu na vratima ložišta. Otvori za sekundarnu promaju omogućavaju dovod vazduha u predelu stakla vrata ložišta, što sprečava stvaranje naslaga čađi na staklu. Ovakav, jedinstveni vid regulacije primarne i sekundarne promaje predstavlja novitet na polju standardnih šporeta na čvrsto gorivo za domaćinstva (bliže objašnjeno kod peći **ABC QUADRO** i **ABC ROLO**).

Konstrukcija šporeta **CONCEPT 2 AIR** i **CONCEPT 2 MINI AIR** omogućava precizno regulisanje intenziteta temperature, lako loženje gorivom i čišćenje pepela. Najsavremenija regulacija primarne i sekundarne promaje omogućava korisniku trenutnu kontrolu intenziteta vatre.



2 GODINE GARANCIJE NA ŠAMOTNE DELOVE



CONCEPT 2 MINI AIR

GREJANJE ZRAČENJEM U PROSTORU - ČVRSTO GORIVO

Šporeti **CONCEPT 2 AIR** i **CONCEPT 2 MINI AIR** izrađeni su od atestiranog kotlovskeg lima, garantovanog hemijskog sastava i mehaničkih svojstava na povišenim temperaturama (kao i ostali naši proizvodi). Zavareni su najsavremenijim metodama robotskog zavarivanja.

Sa šporetima **CONCEPT 2 AIR** i **CONCEPT 2 MINI AIR** obezbeđen je:

5 GODINA
GARANCIJE

- pouzdan rad,
- visok stepen iskorišćenja energije,
- očuvanje životne sredine (ekološki ispravan)
- dug vek trajanja, uz pridržavanje preporuka za pravilno instalisanje i eksploataciju, što dokazujemo garantnim rokom od 5 godina (2 godine za šamotne delove).



2 GODINE GARANCIJE NA ŠAMOTNE DELOVE



KERAMIČKA PLOTNA

Svi modeli šporeta za centralno i vazdušno grejanje mogu se poručiti sa crnom keramičkom plotnom.

Prednosti:

- vizuelni efekat, moderan dizajn
- lakše održavanje
- ravnomerniji prenos toplote na površini za kuvanje
- keramička ploča je zaštićena od mehaničkih oštećenja iz ložišta jer se ispod nalaze metalne plotne



4HEAT - WIFI KONTROLNA APLIKACIJA

KONTROLIŠE VAŠE GREJANJE BILO GDE BILO KADA

Nekoliko jednostavnih koraka za potpuno upravljanje grejanjem.



1
Preuzmite
Aplikaciju

2
Povežite
WiFi modul

3
Povežite telefon
sa uređajem

4
Upravljajte Vašim
sistemom grejanja



Prikaz i zadavanje
temperature



Konstantna provera
statusa i automatski prikaz
eventualne greške



Opcija vremenskog
podešavanja prema
Vašim potrebama



Kontrola
snage sagorevanja



Download on the
App Store

GET IT ON
Google Play

ABC DELTA

CENTRALNO GREJANJE - PIROLITIČKI KOTAO NA DRVO

Čelični toplovodni kotao **ABC DELTA** toplotnog učinka od 10-20 kW i od 15-30 kW namenjen je za loženje isključivo suvim (do 25% vlage) drvetom. Principom pirolize dolazi do potpunog sagorevanja ogreva a samim tim i do visokog stepena iskorišćenja do 95%.

Prostrano ložište omogućava loženje drvetom dužine do 500 mm. Vreme trajanja jednog punjenja iznosi najmanje 6 sati u maksimalnom režimu rada sa mogućnošću produženja na ceo dan ukoliko je potreba za grejanjem smanjena.

Kotao je opremljen lambda sondom koja omogućava konstantno očitavanje procenta kiseonika u izduvnim gasovima, motorima za automatsko kontrolisanje primarne i sekundarne promaje. Posедуje termičku zaštitu u vidu bakarne spirale sa obavezom ugradnje termo ventila. Neophodno ga je ugraditi na sistem centralnog grejanja preko jednog ili više akumulatora tople vode (Buffer). Preporučuje se na svaki 1kW snage kotla minimalno 50 lit. akumulacije vode (npr. za kotao od 30kW potrebno je 1500 lit. vode).



5 GODINA
GARANCIJE

2 GODINE GARANCIJE NA ELEKTRO I ŠAMOTNE DELOVE

ABC GAMA

CENTRALNO GREJANJE - KOTAO NA PELET

5 GODINA
GARANCIJE

ABC GAMA vam nudi najnovija i najefikasnija tehnička rešenja u korišćenju peleta kao goriva za centralno grejanje. Potpala peleta se vrši uduvavanjem vreloug vazduha čime se izbegava mogućnost pregorevanja grejača i nemogućnost korišćenja kotla do zamene grejača.

Kotao je opremljen jedinstvenim rešenjem – **Automatsko mehaničko čišćenje gorionika**. To podrazumeva da kontroler daje nalog motoru da otvori rešetku gorionika čime se sav pepeo automatski prosipa u pepeljaru. Potpala peleta se nakon toga vrši automatski bez ikakvog uticaja korisnika. Ovo rešenje pruža izuzetan komfor korisniku u toku korišćenja proizvoda, a pored toga proizvod je manje osetljiv na eventualni lošiji kvalitet peleta i nikada neće doći do zastoja u radu kotla.



2 GODINE GARANCIJE NA ELEKTRO DELOVE

ELEGANT

CENTRALNO GREJANJE - PELET

- Rešenje u slučajevima nedostatka prostora, kompaktan dizajn.
- Visoka energetska efikasnost sa iskorišćenjem goriva od preko 93%
- Kotao je opremljen ekspanzionom posudom, pumpom, ozračnim lončetom i sigurnosnim ventilom.
- Mogućnost ugradnje dodatnog spremišta za pelet (opcija).
- Dostupan u crno-bordo i crno-bež varijanti.
- Mogućnost povezivanja sa wi-fi modulom i kontrole preko mobilnog telefona.

5 GODINA
GARANCIJE



2 GODINE GARANCIJE NA ELEKTRO I ŠAMOTNE DELOVE

ABC COMBO

KOTAO NA PELET

Obradujte sebe blaženom toplinom i savršenim komforom sa novim **ABC COMBO** kombinovanim kotlom. Vredan dodatak modernog života, koji pruža sigurnost jer u svakom momentu možete koristiti opciju prelaska na čvrsto gorivo.

5 GODINA
GARANCIJE



2 GODINE GARANCIJE NA ELEKTRO I ŠAMOTNE DELOVE

GORIONIK DUO

CENTRALNO GREJANJE - PELET

GORIONIK DUO namenjen je za sagorevanje drvenog peleta. Uređaj pruža korisniku komfor, jer kod prelaska na drugu vrstu goriva (drvo, ugalj), nije ga potrebno demontirati sa kotla. Jednostavnim pritiskom na dugme menjate režim rada, na pelet ili na čvrsto gorivo.. Gorionik je izrađen od najkvalitetnijih materijala i elektrokomponenti renomiranih nemačkih proizvođača. Odlikuje ga visok stepen iskorišćenja (preko 90%, u slučaju kada je priključen na kotlove **ECONOMIC** ili **DOMINANT EXTRA**), pouzdanost u radu, jednostavnost u rukovanju i montaži kao i garancija od 5 godina na sve mehaničke delove i 2 godine na elektrokomponente.



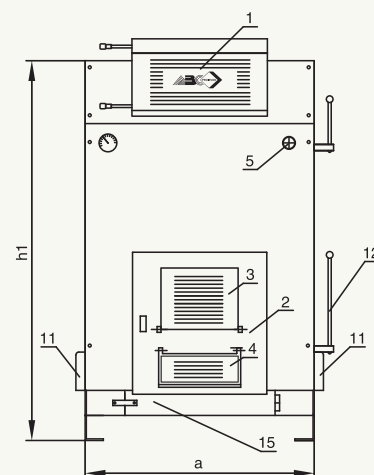
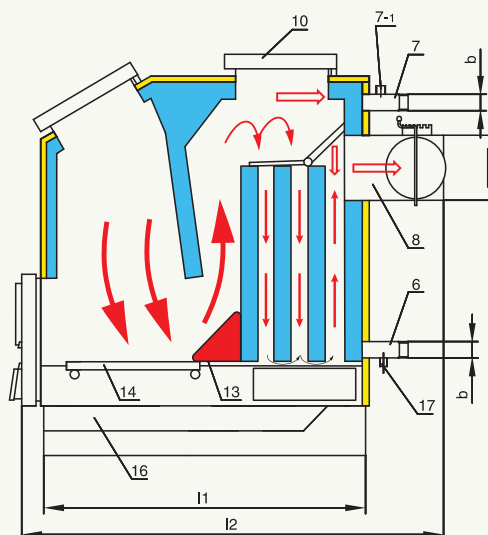
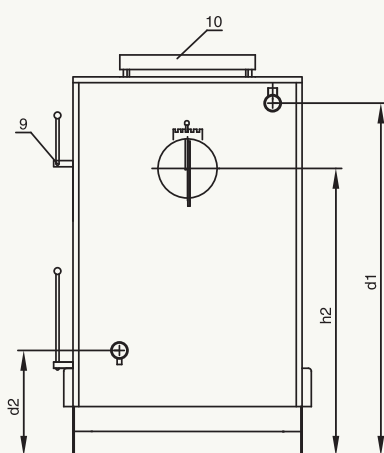
5 GODINA
GARANCIJE



*2 GODINE GARANCIJE NA ELEKTRO DELOVE

SUPERECO


TEHNIČKI PODACI	ABC 26	ABC 32	ABC 40
Snaga (kW)	26	32	40
Kol.vode (L)	107	121	136
Masa (kg)	391	409	437
a (mm)	570	605	670
b (col)	R5/4	R5/4	R5/4
c (mm)	ø180	ø180	ø180
d1 (mm)	1155	1155	1155
d2 (mm)	440	440	440
l1 (mm)	1030	1030	1030
l2 (mm)	1265	1265	1265
h1 (mm)	1250	1250	1250
h2 (mm)	930	930	930
Potrebna promaja (Pa)	22	26	30



■ vodene zone ■ tok dimnih gasova ■ izolacioni sloj

- | | |
|---|--|
| 1. Gornja vrata | 9. Klapna za regulaciju protoka dimnih gasova |
| 2. Donja vrata | 10. Vrata za čišćenje sa gornje strane |
| 3. Otvor za čišćenje i otvor gorionika za gas/pelet | 11. Otvori za čišćenje sa bočne strane |
| 4. Poklopac otvora za sekundarnu promaju | 12. Tresač pepela |
| 5. Priključak regulatora promaje R 3/4" | 13. Šamotni uložak |
| 6. Cevni priključak povratne vode | 14. Pomična rešetka |
| 7. Cevni priključak razvodne vode | 15. Vrata pepeljare |
| 7-1. Priključak za izmenjivač toplote | 16. Pepeljara |
| 8. Dimna cev | 17. Priključak za punjenje i pražnjenje R 1/2" |

Nazivna snaga kotla postiže se pri loženju suvim ugljem donje toplotne moći $H_d \geq 12500$ KJ/kg i granulacije kocka ≥ 30 mm. Promena goriva uslovljava promenu snage kotla kao i promenu stepena iskorišćenja.

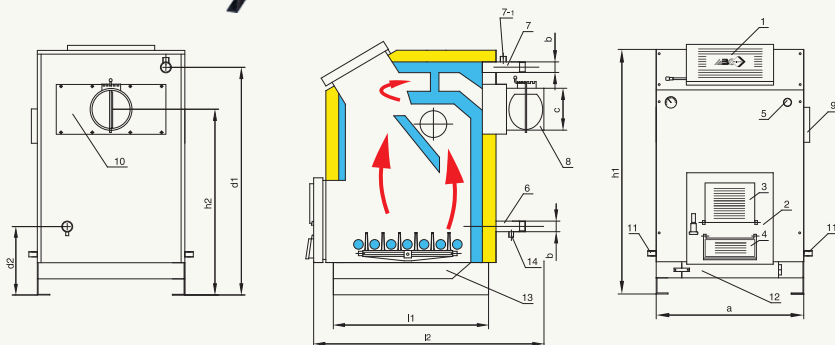
2 GODINE GARANCIJE NA ŠAMOTNE DELOVE

CLASSIC

5 GODINA
GARANCIJE



PROIZVOD	ABC 25	ABC 30	ABC 35	ABC 40	ABC 50	ABC 60	ABC 80	ABC 100
Snaga (kW)	25	30	35	40	50	60	80	100
KoLvode (L)	53	66	69	72	87	97	120	137
Masa (kg)	214	248	253	256	300	331	379	453
a (mm)	600	605	605	605	680	710	750	805
b (col)	R5/4	R5/4	R5/4	R5/4	R5/4	R6/4	R2	R2
c (mm)	ø160	ø160	ø160	ø160	ø180	ø180	ø180	ø200
d1 (mm)	985	1090	1120	1165	1175	1280	1425	1425
d2 (mm)	340	340	340	345	350	370	390	390
l1 (mm)	570	655	655	655	690	690	761	845
l2 (mm)	880	970	970	970	1010	1015	1040	1150
h1 (mm)	1090	1190	1225	1270	1275	1380	1530	1530
h2 (mm)	850	945	1005	1030	1030	1145	1280	1280
Potrebna promaja (Pa)	15	16	18	20	22	24	27	30



■ vodene zone ■ tok dimnih gasova ■ izolacioni sloj

1. Gornja vrata
2. Donja vrata
3. Vrata za gorionik
4. Poklopac otvora za sekundarnu promaju
5. Priklučak regulatora promaje R 3/4"
6. Cevni priključak povratne vode
7. Cevni priključak razvodne vode
- 7-1. Priklučak za izmenjivač toplote
8. Dimna cev
10. Tresača pepela
11. Vrata pepeljare
12. Pepeljara
13. Priklučak za punjenje i pražnjenje R 1/2"

* Nazivna snaga kotla postiže se pri loženju suvim ugljem donje toplotne moći Hd ≥ 12500 KJ/kg i granulacije kocka ≥ 30 mm.

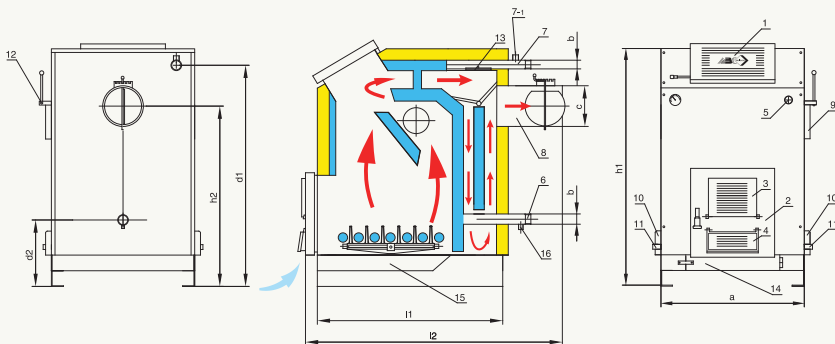
* Promena goriva uslovljava promenu snage kotla kao i promenu stepena iskorišćenja.

ECONOMIC

5 GODINA
GARANCIJE



PROIZVOD	ABC 26	ABC 33	ABC 40	ABC 55	ABC 65	ABC 75	ABC 100	ABC 130
Snaga (kW)	26	33	40	55	65	75	100	130
KoLvode (L)	59	68	84	93	108	120	145	188
Masa (kg)	241	254	305	325	369	414	489	550
a (mm)	595	595	605	605	680	710	745	800
b (col)	R5/4	R5/4	R5/4	R5/4	R6/4	R6/4	R2	R2
c (mm)	ø160	ø160	ø160	ø180	ø180	ø180	ø200	ø200
d1 (mm)	985	985	1110	1190	1220	1310	1455	1480
d2 (mm)	350	350	365	390	390	390	395	400
l1 (mm)	690	690	780	818	828	881	885	985
l2 (mm)	975	975	1055	1055	1095	1140	1140	1255
h1 (mm)	1060	1060	1190	1275	1280	1380	1525	1545
h2 (mm)	820	820	940	1005	1045	1110	1275	1290
Potrebna promaja (Pa)	22	22	24	26	27	29	33	35



■ vodene zone ■ tok dimnih gasova ■ izolacioni sloj

1. Gornja vrata
2. Donja vrata
3. Vrata za gorionik
4. Poklopac otvora za sekundarnu promaju
5. Priklučak regulatora promaje R 3/4"
6. Cevni priključak povratne vode
7. Cevni priključak razvodne vode
- 7-1. Priklučak za izmenjivač toplote
8. Dimna cev
10. Otvor za čišćenje
11. Tresača pepela
12. Klapna za regulaciju protoka dimnih gasova
13. Otvor za čišćenje sa gornje strane
14. Vrata pepeljare
15. Pepeljara
16. Priklučak za punjenje i pražnjenje R 1/2"

* Ovaj tip kotla ne poseduje prednji tunel

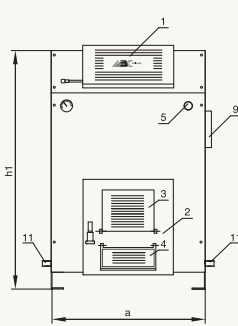
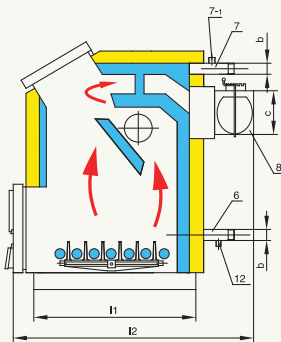
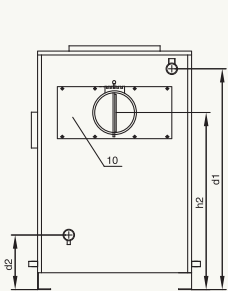
* Nazivna snaga kotla postiže se pri loženju suvim ugljem donje toplotne moći Hd ≥ 12500 KJ/kg i granulacije kocka ≥ 30 mm. Promena goriva uslovljava promenu snage kotla kao i promenu stepena iskorišćenja.

DOMINANT

2 GODINA
GARANCIJE



PROIZVOD	ABC 25	ABC 30	ABC 35	ABC 40	ABC 50	ABC 60	ABC 80	ABC 100
Snaga (kW)	25	30	35	40	50	60	80	100
Kolovode (L)	53	66	69	72	87	97	120	137
Masa (kg)	196	229	235	237	279	309	341	408
a (mm)	600	605	605	605	680	710	750	805
b (col)	R5/4	R5/4	R5/4	R5/4	R5/4	R6/4	R2	R2
c (mm)	ø160	ø160	ø160	ø160	ø180	ø180	ø180	ø200
d1 (mm)	885	985	1025	1065	1070	1175	1320	1320
d2 (mm)	240	240	240	240	250	265	285	285
l1 (mm)	573	655	655	655	697	690	761	845
l2 (mm)	880	970	970	970	1010	1015	1040	1150
h1 (mm)	985	1090	1130	1170	1175	1280	1435	1435
h2 (mm)	755	860	890	930	940	1020	1165	1165
Potrebna promaja (Pa)	15	16	18	20	22	24	27	30



1. Gornja vrata
2. Donja vrata
3. Vrata za gorionik
4. Poklopac otvora za sekundarnu promaju
5. Priključak regulatora promaje R 3/4"
6. Cevni priključak povratne vode
7. Cevni priključak razvodne vode
- 7-1. Priključak za izmenjivač toplote
8. Dimna cev
10. Vrata za čišćenje sa gornje strane
11. Tresač pepela
12. Priključak za punjenje i pražnjenje R 1/2"1

■ vodene zone ■ tok dimnih gasova ■ izolacioni sloj

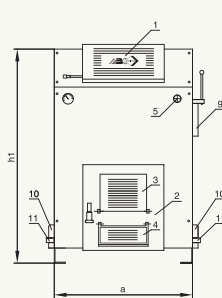
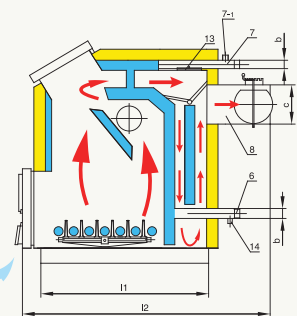
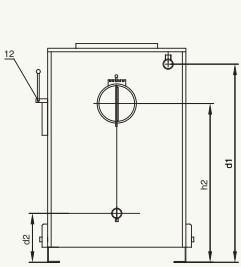
Nazivna snaga kotla postiže se pri loženju suvim ugljem donje toplotne moći $H_d \geq 12500$ Kj/kg i granulacije kocka ≥ 30 mm. Promena goriva uslovljava promenu snage kotla kao i promenu stepena iskorišćenja.

DOMINANT EXTRA

2 GODINA
GARANCIJE



PROIZVOD	ABC 26	ABC 33	ABC 40	ABC 55	ABC 65	ABC 75	ABC 100	ABC 130
Snaga (kW)	26	33	40	55	65	75	100	130
Kolovode (L)	59	68	84	93	108	120	145	188
Masa (kg)	228	240	287	292	342	385	460	520
a (mm)	595	595	605	605	680	710	745	800
b (col)	R5/4	R5/4	R5/4	R5/4	R6/4	R6/4	R2	R2
c (mm)	ø160	ø160	ø160	ø180	ø180	ø180	ø200	ø200
d1 (mm)	895	895	1020	1085	1115	1205	1365	1375
d2 (mm)	255	255	270	285	290	290	305	315
l1 (mm)	690	690	780	818	828	881	885	985
l2 (mm)	975	975	1055	1055	1095	1140	1140	1255
h1 (mm)	960	960	1090	1175	1180	1285	1430	1445
h2 (mm)	735	735	850	905	935	1015	1175	1190
Potrebna promaja (Pa)	22	22	24	26	27	29	33	35



1. Gornja vrata
2. Donja vrata
3. Vrata za gorionik
4. Poklopac otvora za sekundarnu promaju
5. Priključak regulatora promaje R 3/4"
6. Cevni priključak povratne vode
7. Cevni priključak razvodne vode
- 7-1. Priključak za izmenjivač toplote
8. Dimna cev
10. Otvor za čišćenje
11. Tresač pepela
12. Klapna za regulaciju protoka dimnih gasova
13. Otvor za čišćenje sa gornje strane
14. Priključak za punjenje i pražnjenje R 1/2"1

■ vodene zone ■ tok dimnih gasova ■ izolacioni sloj

* Ovaj tip kotla ne poseduje prednji tunel

* Nazivna snaga kotla postiže se pri loženju suvim ugljem donje toplotne moći $H_d \geq 12500$ Kj/kg i granulacije kocka ≥ 30 mm. Promena goriva uslovljava promenu snage kotla kao i promenu stepena iskorišćenja.



TEHNIČKI PODACI	LILLY	VULKAN	SUPER VULKAN	VESTA	QUADRO	ROLO		
Snaga (kW)	2,4 - 9	24	6 - 15	8 - 23	5 - 15	5 - 21	9	9
Stepen iskorišćenja (%)	90,1	77,2	90,8	90,1	91,2	91,2	76,2	76
Širina (mm)	500	575	539	589	539	539	542	540
Visina (mm)	500	1015	1302	1254	1214	1214	1190	1155
Dubina (mm)	630	480	816	763	699	699	516	517
Težina (kg)	115	150	230	244	220	220	160	155
Potrebna promaja (Pa)	3	10	10	10	10	10	12	12
Prečnik dimovodne cevi (mm)	100	145	120	120	120	120	150	150
Kapacitet spremišta (kg)	25	-	45	50	40	40	-	-
Max. radna temperatura (°C)	-	85	85	85	85	85	-	-
Max. radni pritisak (bar)	-	2	2,5	2,5	2,5	2,5	-	-
Količina vode (l)	-	30	22	25	25	25	-	-
Autonomija rada (max-min)	50h - 13h	-	37,5 - 15	31 - 13	40 - 13	40 - 10	-	-
Snaga prenetna na vodu (kW)	-	21	12	20	12	18	-	-
Snaga predata zračenjem (kW)	9	3	3	3	3	3	-	-
Priključni vodovi (Col)	-	-	1"	1"	1"	1"	-	-

KARAKTERISTIKE PELETA

Toplotna snaga (kWh/kg)	4,5 - 5	-	-	-	4,5 - 5	4,5 - 5	-	-
Dužina (mm)	10 - 30	-	-	-	10 - 30	10 - 30	-	-
Prečnik (mm)	6	-	-	-	6	6	-	-
Vlažnost (%)	6,6	-	-	-	6,6	6,6	-	-
Pepeo (%)	1	-	-	-	1	1	-	-
Specifična težina (kg/dm ³)	1,0	-	-	-	1,0	1,0	-	-
Potrošnja peleta (min-max) kg/h	0,5 - 1,8	-	1,2kg/h 3kg/h	1,6kg/h 4,5kg/h	1,2kg/h 3kg/h	1,2kg/h 3kg/h	-	-

POTROŠNJA STRUJE

Faza paljenja (W)	360	-	450	450	450	450	-	-
Faza rada (W)	60	-	50	50	150	150	-	-
Napajanje (vol - Hz)	220/230 (50)	-	230 Vol 50 Hz	230 Vol 50 Hz	230Vol 50Hz	230Vol 50Hz	-	-

PRIKLJUČCI

Odlazni vod (Col)	-	1"	1"	1"	1"	1"	-	-
Povratni vod (Col)	-	1"	1"	1"	1"	1"	-	-



TEHNIČKI PODACI	CONCEPT 2 STANDARD	CONCEPT 2 MAX	CONCEPT 2 AIR	CONCEPT 2 MINI	CONCEPT 2 MINI AIR
Snaga (kW)	Ugalj - 29 Drva - 25	Ugalj - 29 Drva - 25	5 - 12	Ugalj - 25 Drva - 21	4 - 10
Stepen iskorišćenja (%)	80,7	80,7	85	79,4	85
Širina (mm)	1000	1070	1010	565	565
Visina (mm)	850	850	850	850	975
Dubina (mm)	565	565	535	565	520
Težina (kg)	220	230	190	140	155
Potrebna promaja (Pa)	20	20	12	12	16
Prečnik dimovodne cevi (mm)	150	150	120	150	120
Tehnološki priključci (Col)	1/2"	1/2"	-	1/2"	-
Potisni vod (Col)	1"	1"	-	1"	-
Povratni vod(Col)	1"	1"	-	1"	-
Snaga prenetna na vodu (kW)	Ugalj - 25 Drva - 22	Ugalj - 25 Drva - 22	-	Ugalj - 23 Drva - 19	-
Snaga predata zračenjem (kW)	Ugalj - 4 Drva - 4	Ugalj - 4 Drva - 4	-	Ugalj - 2 Drva - 2	-
Količina vode u uređaju (Lit)	32	32	-	32,5	-
Max. radna temperatura (°C)	90	90	-	90	-
Max. radni pritisak (bar)	2,5	2,5	-	2,5	-

DIMENZIJE RERNE

Širina (mm)	350	420	420	-	350
Visina (mm)	230	230	230	-	230
Dubina (mm)	410	410	410	-	410





TEHNIČKI PODACI	DELTA		GAMA	ELEGANT	
Snaga (kW)	20	30	15 - 35	7 - 27	10 - 37
Stepen iskorišćenja (%)	92,3	92,3	91,2%	93,3%	93%
Širina (mm)	640	640	1420 / 776*	581	770
Visina (mm)	1475	1475	1500	1318	1600
Dubina (mm)	1080	1080	855	845	1045
Težina (kg)	543	546	510	260	410
Priključna električna snaga (W)	150	150	1300	450	450
U fazi paljenja	110W	110W	1500	450	450
U fazi rada	110W	110W	200	150	150
Potreban protok dimnjaka (Pa)	10	12	15	10	10
Sadržaj vode u kotlu (lit)	110	110	85	45	96
Priključni napon (V)	230	230	230	230	230
Frekvencija (Hz)	50	50	50	50	50
Maksimalna radna temperatura (°C)	85	85	85	85	85
Maksimalni radni pritisak (bar)	2,5	2,5	2,5	2,5	2,5
Prečnik dimovodne cevi (mm)	150	150	130 (h=1367)**	120	120
Zapremina spremnika za pelet (kg)	-	-	110	35***	105
Energetska efikasnost	A+	A+	A+	A++	A++
Klasa kotla prema EN 303-5:2012	5	5	5	5	5
Zapremina ložišta (m3)	0,12	0,12	-	-	-
Dimenzije goriva (mm)	500x100x100	500x100x100	-	-	-
PRIKLJUČCI					
Odlazni vod (Col)	5/4"	5/4"	5/4" (h=508)**	1"	5/4"
Povratni vod (Col)	5/4"	5/4"	5/4" (h=986)	1"	5/4"
Punjenje i pražnjenje (Col)	1/2"	1/2"	1/2" (h=488)	1/2"	1/2"

* Širina kotla bez spremišta za pelet

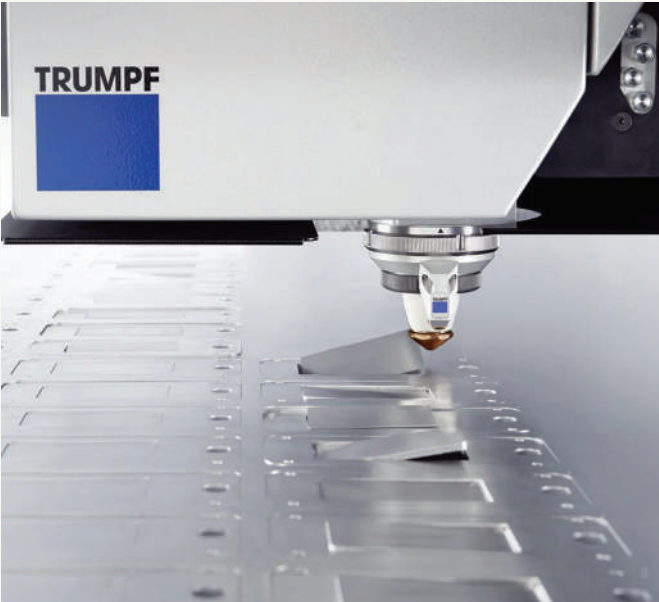
** Visina priključka od poda

*** Sa dodatnim spremištem za pelet kapacitet je 100 kg

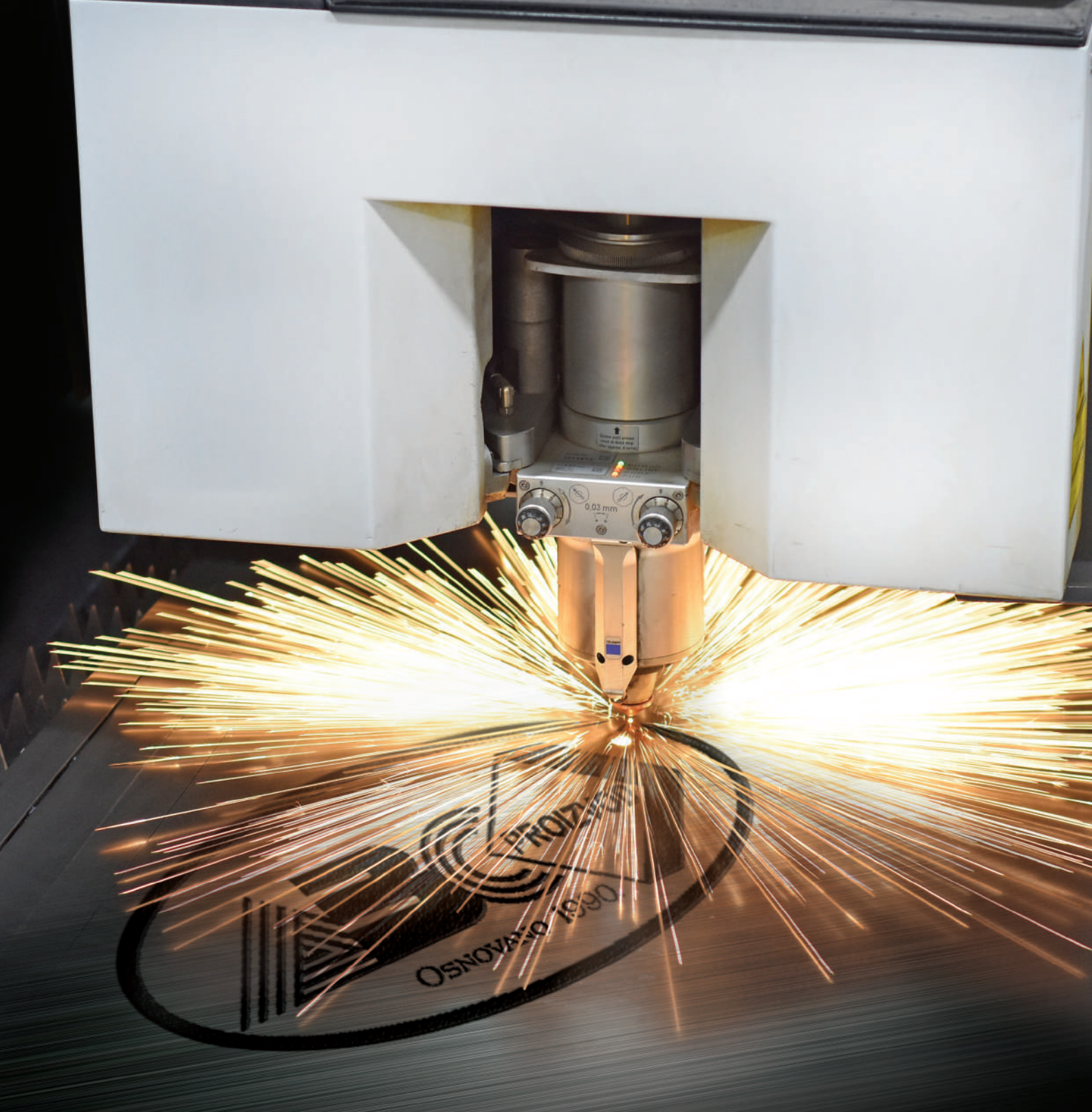


TEHNIČKI PODACI	COMBO			DUO	
Snaga (kW)	8 - 25	15 - 40	25 - 60	5 - 35	15 - 50
Stepen iskorišćenja (%)	90,4	90,6	90,6	-	-
Težina (kg)	280	360	410	23	29
Širina (mm)	827	986	986	305	305
Visina (mm)	1371	1539	1524	325	325
Dubina (mm)	988	1052	1202	580	620
Potrebna promaja (Pa)	12	14	16	-	-
Prečnik dimovodne cevi (mm)	100	120	120	-	-
Sadržaj vode u kotlu (lit)	80	100	120	-	-
Potrošnja peleta (Min - Max)	1,6kg/h - 5kg/h	3kg/h - 8kg/h	5kg/h - 12kg/h	-	-
PRIKLJUČCI					
Odlazni vod (Col)	1"	5/4"	5/4"	-	-
Povratni vod (Col)	1"	5/4"	5/4"	-	-
Punjenje i pražnjenje (Col)	1/2	1/2	1/2	-	-
DIMENZIJE GORIVA					
Pelet (mm)	30x6	30x6	30x6	30x6	30x6
Drvo (mm)	100x100x350	100x100x400	100x100x500	-	-
SPREMIŠTE ZA PELET					
Kapacitet (kg)	105	140	180	170	170
Širina (mm)	-	-	-	525	525
Visina (mm)	-	-	-	1395	1395
Dužina (mm)	-	-	-	650	650









ABC PROIZVOD d.o.o.

Miloša Obrenovića 2, 31000 Užice, SRBIJA

Tel: ++381 (0) 31 514 501, (0) 31 514 502

E-mail: office@abcproizvod.rs

www.abcproizvod.rs