

COVERSEAL POLUAUTOMATSKA PREKRIVKA – MODEL C500

Opis proizvoda

Prekrivka za 4 godišnja doba

Standard bezbednosti: AFNOR NF P 90-308 + A1

Dimenzije: Maximum širina 6 m
Maximum dužina 16 m

Vreme otvaranja: ± 60 sec za dužinu od 13 m

Vreme zatvaranja: ± 60 sec za dužinu od 13 m

Operativnost: Električna operacija kojom upravlja jedna osoba uz pomoć kontrolne kutije opremljene dugmetom za upravljanje.

Kontrolna kutija: 2 baterije 12V 5Ah

1 dugme za upravljanje motorom

Spiralni kabl sa konektorom koji se postavlja na jedan od dva primopredajnika motora za otvaranje ili zatvaranje poklopca.

Ovaj konektor se takođe koristi za punjenje baterija.

Autonomija: 24V baterije pri punom opterećenju dopuštaju ± 10 otvora / zatvarača za pokrivanje dužine od 13 metara.

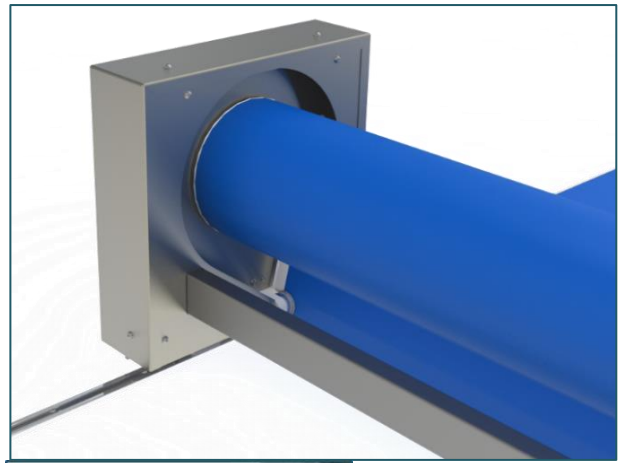
Snaga: Nezavisni punjač sa grančnikom opterećenja uključenim u 220V utičnicu za punjenje kontrolne kutije.

Materijali: Prekrivka: Textile *Précontraint Serge Ferrari (PVC armé)*

Kaš: Poliuretan sa inox kablom

Svi metalni delovi su AISI 316.

Patentirana tehnologija



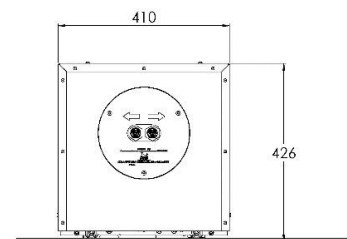
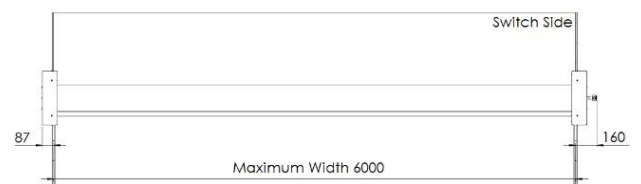
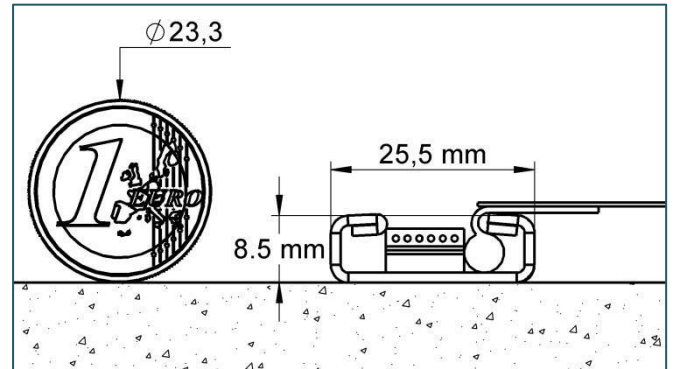
Dostupne boje

Siva Zelena Plava Karibi Bež Crni



Dimenzije

Dimenzije mini šine



Document submitted to the general conditions of sales, available on request.



TERMOPOOL DOO, SMEDEREVSKI PUT 29 A, 11000 BEOGRAD

tel. 011 74 66 416 mail: info@termopool.com



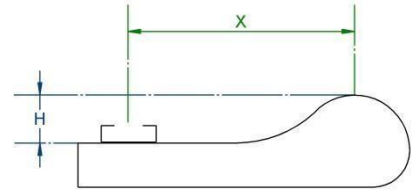
TermoPool
grijanje & hladnja

Prekrivanje

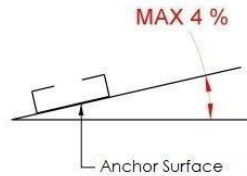
Tokom otvaranja: ispruži se najmanje 500 mm od unutrašnjeg ruba bazena

- Tokom zatvaranja: izbočiti najmanje 800 mm od unutrašnjeg ruba bazena
- Između osi mini-šine i unutrašnjeg ruba bazena
- Na ravnim platformama: najmanje 100 mm udaljenosti
- Na zakrivljenim lajsnama: minimalno 100 mm rastojanje u zavisnosti od visine krivine (vidi tabelu)

Visina H	20 mm	30 mm	40 mm	50 mm	60 mm	70 mm	80 mm
Minimalna distanca X	170 mm	220 mm	310 mm	330 mm	390 mm	440 mm	500 mm



- Sidrenje površine mini tračnice ne može imati nagib veći od 4% ili 4 cm po metru.



Prepreke

U slučaju prepreka, kako bi se omogućio prolaz mehanizma, pridržavajte se sljedecih ograničenja:

- Kod otvaranja: do 15 metara dužine, maksimalna visina prepreke je 80 mm
- Preko 14 metara maksimalna visina prepreke je Ks mm u zavisnosti od dužine poklopca (vidi tabelu):

Dužina prekrivke	15 m	16 m	17 m
Maximum visina (X)	80 mm	75 mm	70 mm

- Pri zatvaranju: maksimalna visina prepreke je 85 mm

Zahtevani nivo vode

Da biste izbegli oštećenje poklopca ili površine za sidrenje, pridržavajte se sledecih ograničenja:

- Razmak između gornjeg nivoa suočavanja (poklopac) i nivoa vode u bazenu mora uvek biti unutar sledećeg raspona zavisno od širine bazena (vidi tablicu):
- Održavajte nivo vode potreban tokom zime.

Širina bazena	Manje od 4m	Između 4 i 5m	Između 5 i 6m
Minimum rastojanje (MIN)	8 cm	10 cm	12 cm
Maximum rastojanje (MAX)	15 cm	17 cm	19 cm

