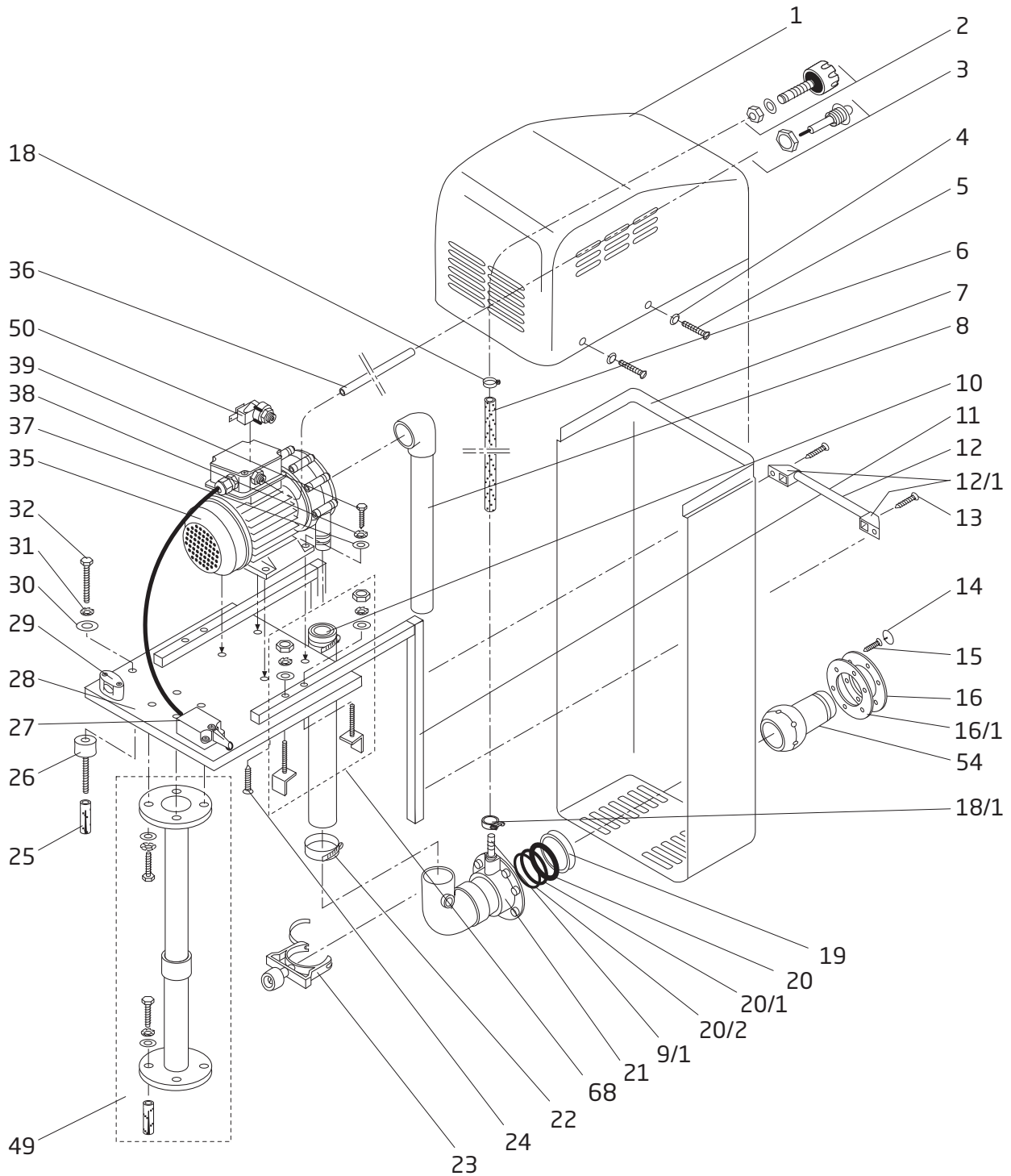


Teil Part	St. Qty.	Benennung	Description	Artikel-Nr. Article no.
	1	Haube kpl. - NICHT MEHR LIEFERBAR !	Cap cpl. - NO LONGER AVAILABLE !	
1	1	Abdeckhaube einzeln - NICHT MEHR LIEFERBAR !	Cap - NO LONGER AVAILABLE !	
2	1	Luftregulierung kpl., schwarz	Air regulation valve cpl., black	233.7007.500
3	1	Pneumatiktaster kpl., schwarz	Pneumatic button cpl., black	230.2001.800
4	4	Wulstscheibe für M 5, Messing-vernickelt	Beaded disk for M 5, brass nickel-plated	230.6007.006
5	4	Linsensenkschraube, M 5 x 16, A 2	Oval head countersunk screw, M 5 x 16, A 2	587.9640.516
6	1,2	Meter PVC-Schlauch, 8 x 3 mm, glasklar, mit Gewebe	meter PVC hose, 8 x 3 mm, clear, reinforced	230.1001.007
7	1	Blende für BADU JET Active, weiß-matt - NICHT MEHR LIEFERBAR !	Cover for BADU JET Active, white, matte - NO LONGER AVAILABLE !	
8	1	Saugleitung, kpl., mit angeklebtem Pumpenständer	Suction line, cpl., with affixed pump stool	230.7703.001
9/1, 10, 21 + 22	1	<i>Druckleitung, kpl., bestehend aus:</i>	<i>Pressure line, cpl., consisting of:</i>	
9/1	1	Schlauchtülle, GES 8, R 1/4	Hose adapter, GES 8, R 1/4	230.1001.005
10	1	Druckschlauch, 380 mm, glasklar	Pressure hose, 380 mm, clear	230.7704.010
21	1	Düsengehäuse kpl. mit Anschlusswinkel und Schlauchtülle	Nozzle housing cpl. with connecting angle and hose adapter	230.7504.002
22	2	Schlauchklemme, 40-60/12 W4	Hose clamp, 40-60/12 W4	230.7004.009
11	2	Verbindungswinkel	Connecting angle	230.7501.500
12	0,185	Meter PVC-Rundstab, d = 20 mm, weiß	meter round rod, plastic, dia = 20 mm, white	586.1400.201
12/1	2	Haltegriffstück, weiß	Fixture for handle, white	230.6002.002
13	2	Blechschrube, 6,3 x 25 mm, A 4	Tapping screw, 6.3 x 25 mm, A 4	587.9826.325
14	6	Zierkappe für Senkschraube, d = 14,5 mm	Decorative cap for countersunk screw, dia = 14.5 mm	230.1000.010
15	6	Senkschraube, 5,5 x 19 mm, A 4	Countersunk screw, 5.5 x 19 mm, A 4	587.9825.520
16	1	Gehäuseflansch	Housing flange	230.6002.009
16/1	1	Dichtung, 120 x 80 x 1 mm	Seal, 120 x 80 x 1 mm	230.6002.014
18	1	Schlauchklemme, 11-13/9 W4, 1.4301	Hose clamp, 11-13/9 W4, 1.4301	587.3011.409
18/1	1	Ohrklemme, d = 13,2 - 15,7 mm, 1.4301	Tube clamp, dia = 13.2 - 15.7 mm, 1.4301	230.1004.001
19	1	Spannschalenring	Retainer ring	230.2002.056
20		Schlauchring, 60 x 73,5 x 6,2 mm	Hose gasket, 60 x 73.5 x 6.2 mm	230.2002.057
20/1	1	Schlauchring, 60 x 73,5 x 1,5 mm	Hose gasket, 60 x 73.5 x 1.5 mm	230.2002.158
20/2		Schlauchring, 60 x 73,5 x 1 mm	Hose gasket, 60 x 73.5 x 1 mm	230.2002.058
		<i>Bei Bestellung bitte jeweils Größe angeben, da Dichtungen in verschiedenen Stärken zum Einbau kommen.</i>	<i>When ordering hose rings please specify the exact dimensions.</i>	
23	1	Abstandhalter zum Beckenrand	Spacer extension	230.7504.003
24	2	Blechschrube, 6,3 x 38 mm, A 4	Tapping screw, 6.3 x 38 mm, A 4	587.9826.338
25	4	Spreizdübel, M 8, Messing	Expanding rivet, M 8, brass	230.6006.006
26	4	Schwingmetallpuffer, M 8 x 36 mm	Rubber-metal buffer, M 8 x 36 mm	230.6006.005
27	1	Positionsschalter, kpl. mit Stößel	Position switch, cpl. with tappet	588.0800.404
28	1	Grundplatte mit Gewindeeinsätzen	Base plate with inserts	230.7801.500
29	1	Zugentlastungsklemme - NICHT MEHR LIEFERBAR	Strain relief clamp - NO LONGER AVAILABLE	
30	4	Unterlegscheibe, d = 8,4 mm, A 4	Washer, dia = 8.4 mm, A 4	587.1250.800
31	4	Zahnscheibe, d = 8,4 mm, A 2	Lock washer, dia = 8.4 mm, A 2	587.6797.080
32	2	Sechskantschraube, M 8 x 30, A 2 (hinten)	Hexagon head bolt, M 8 x 30, A 2 (for rear)	587.9330.830
	2	Sechskantschraube, M 8 x 50, A 2 (vorne)	Hexagon head bolt, M 8 x 50, A 2 (for front)	587.9330.850



Teil Part	St. Qty.	Benennung	Description	Artikel-Nr. Article no.
35	1	Jet-Pumpe, Typ 21-40/54H, mit We.-Motor, 0,75 kW, mit Tülle <i>Pumpen-Ersatzteile siehe Seite 164 bis 167</i>	Jet pump, type 21-40/54H, with single-phase motor, 0.75 kW, with socket <i>For pump spare parts see pages 164 to 167</i>	234.0540.038
36	1	PVC-Schlauchkombination mit Tülle	PVC hose combination with socket	230.2080.090
37	4	Unterlegscheibe, d = 6,4 x 18 mm, A 4	Washer, dia = 6.4 x 18 mm, A 4	587.9021.060
38	4	Zahnscheibe, d = 6,4 mm, A 2	Lock washer, dia = 6.4 mm, A 2	587.6797.060
39	4	Sechskantschraube, M 6 x 20, A 2	Hexagon head bolt, M 6 x 20, A 2	587.9330.620
49	1	Teleskopstützfuß für Aufstellbecken - NICHT MEHR LIEFERBAR !	Telescopic foot for above ground pools - NO LONGER AVAILABLE !	
68	4	Befestigungswinkel kpl. für Beckenrand - NICHT MEHR LIEFERBAR !	Mounting brackets cpl. for swimming pool wall - NO LONGER AVAILABLE !	
50	1	Pneumatikschalter	Pneumatic switch	588.0800.460
54	1	Kugeldüse, d = 28 mm, nicht regulierbar	Ball nozzle, dia = 28 mm, non-adjustable	230.6002.911
		Hinweis: Bitte bei der Ersatzteil-Bestellung die Anlagen- oder Seriennummer angeben.	Note: When ordering spare parts, please specify the unit or serial number.	